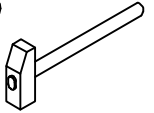
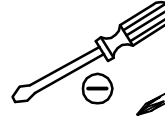
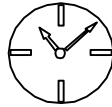


NOTICE DE MONTAGE
 ASSEMBLING INSTRUCTIONS
 ISTRUZIONI DI MONTAGGIO
 MONTAGEANLEITUNG
 ISTRUÇÕES DE MONTAGEM
 MANUAL DE MONTAJE
 INSTRUKCJA MONTAZU

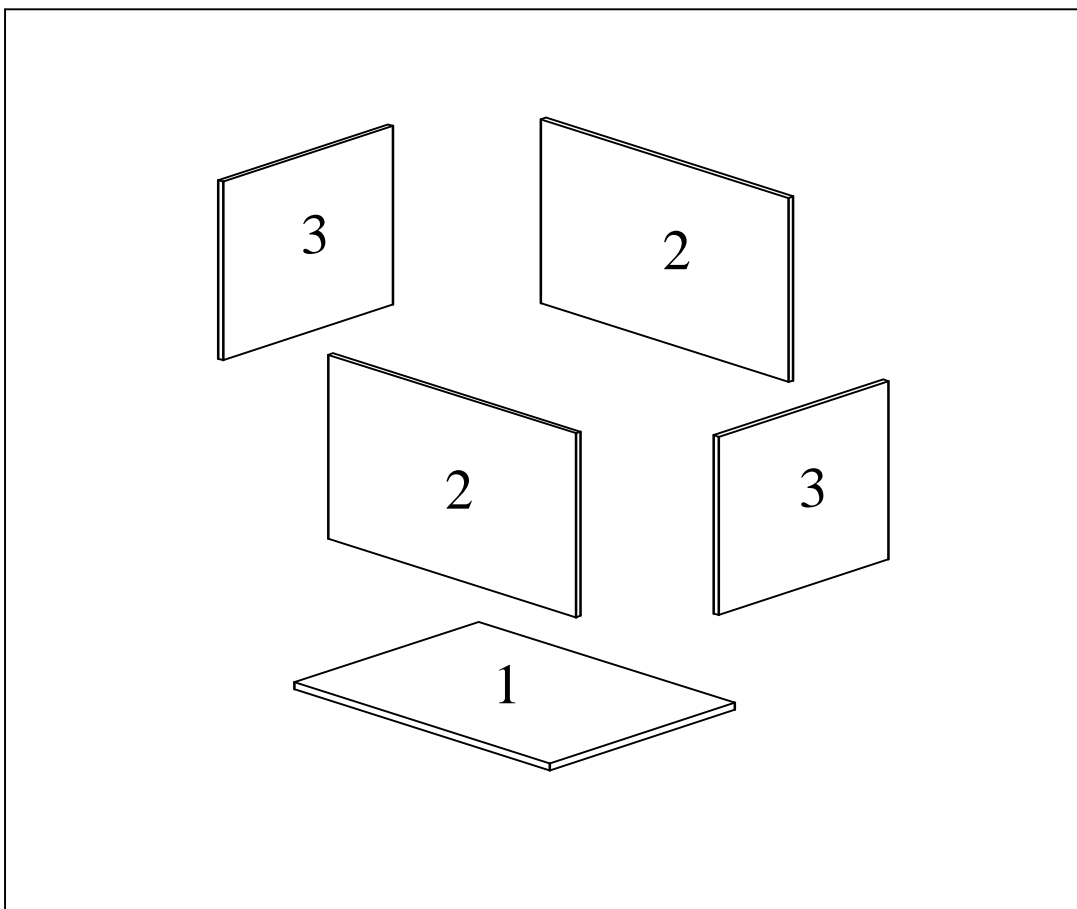
Skrzynia SOFIE

13.11.2008r.



30 min

x1



AVANT DE COMMENCER, SE
 REPORTER AUX CONSEILS
 DE MONTAGE EN ANNEXE

BEFORE STARTING, REFER
 TO THE ASSEMBLING ADVICE
 IN ANNEX


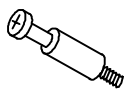


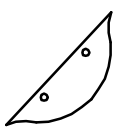

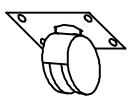
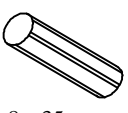
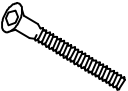
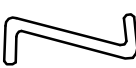
AVANTI DI COMINCIARE,
 RIPORTATE AGLI CONSIGLI DI
 MONTAGGIO

VOR DIE MONTAGE, BITTE
 BEILIEGENDE ANWEISUNGEN
 FOLGEN

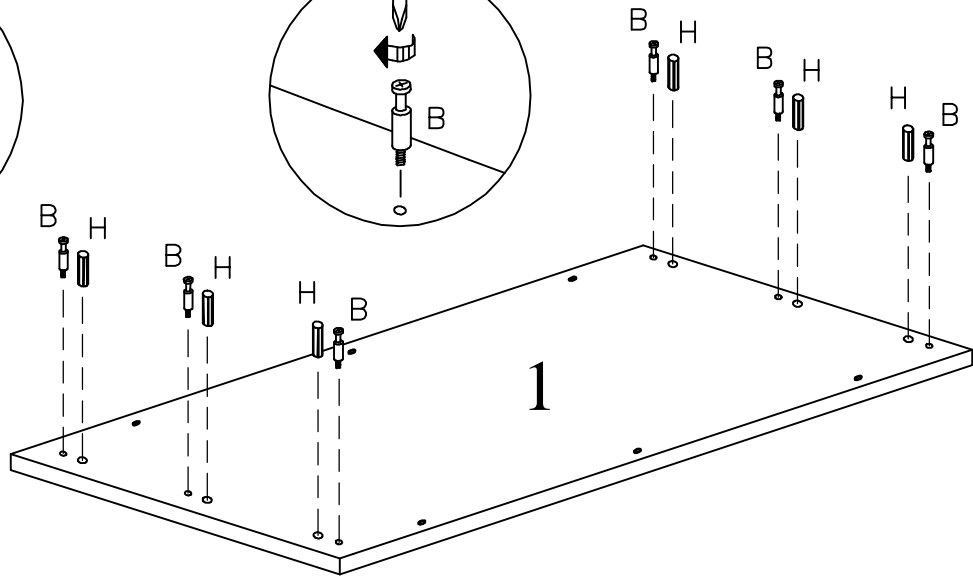
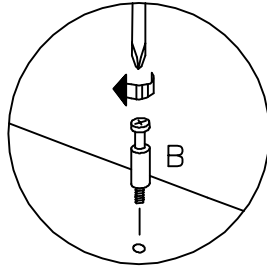
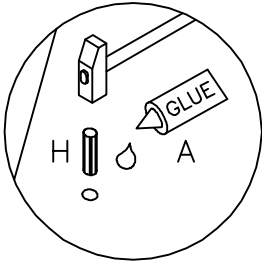
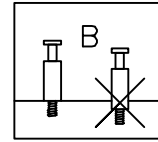
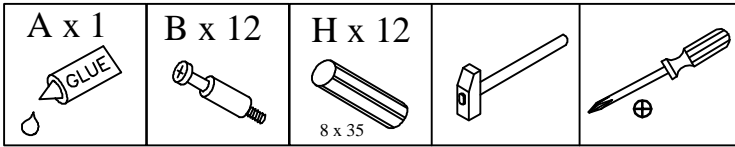
ANTES DE COMERCAR, ADIAR
 SE AOS CONSELHOS DE
 MONTAGEM EM ANEXO

ANTES DE EMPEZAR
 CONSULTE LOS CONSEJOS
 PARA EL MONTAJE

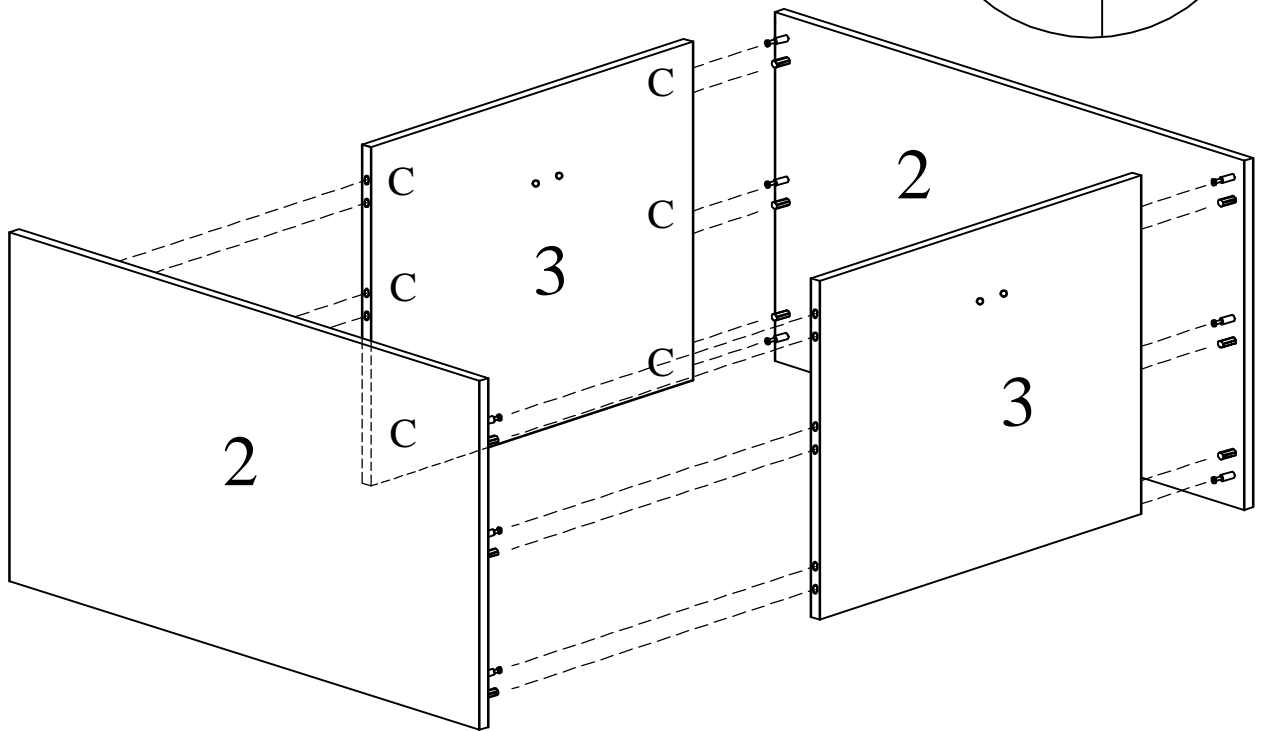
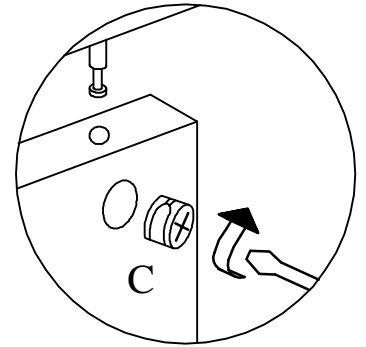
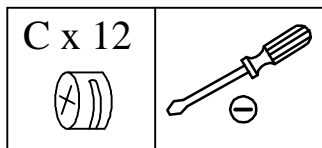
PRZED ROZPOCZECIEM
 ZAPOZNAC SIE Z ZAŁOŻONA
 INSTRUKCJA MONTAZU

A x 1 	B x 16 	C x 16 	D x 4  4 x 24mm
E x 2 	F x 16  5,8 x 11mm	G x 4 	H x 18  8 x 35mm
I x 6 	J x 1 		

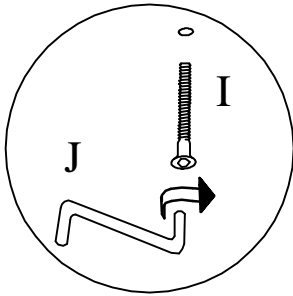
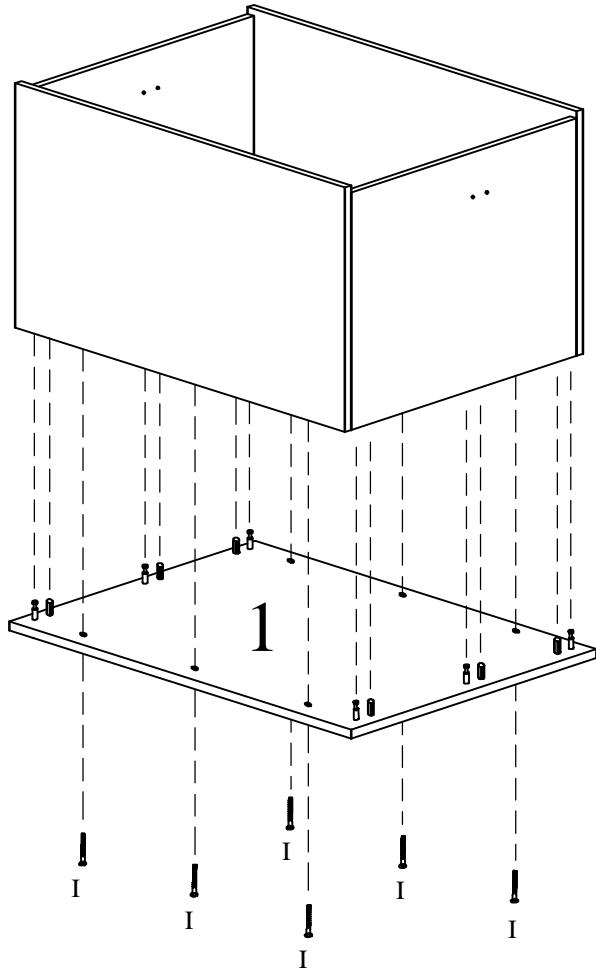
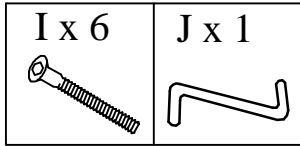
II



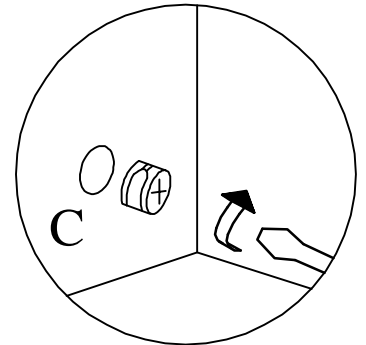
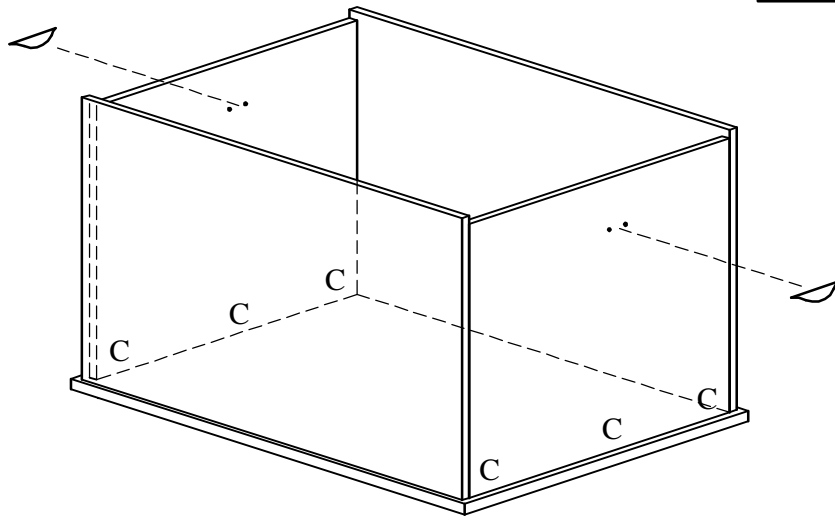
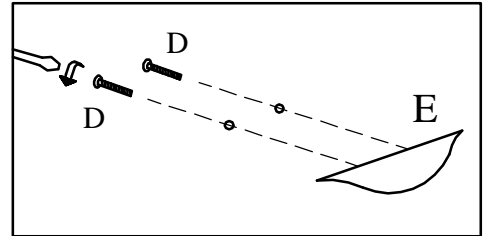
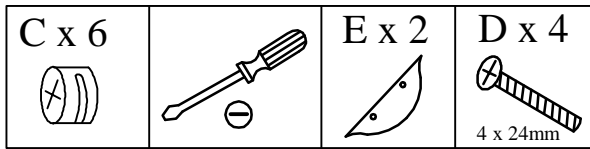
III



IV



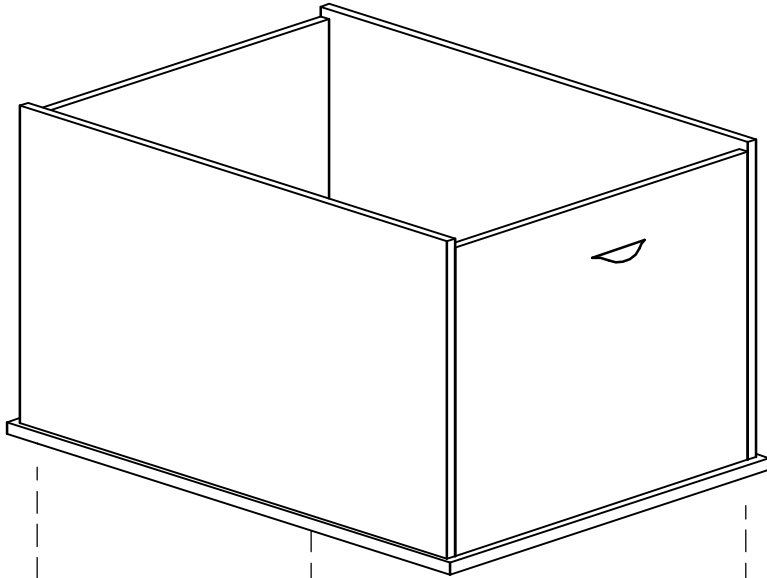
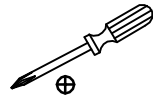
V



VI

F x 16
5,8 x 11mm

G x 4

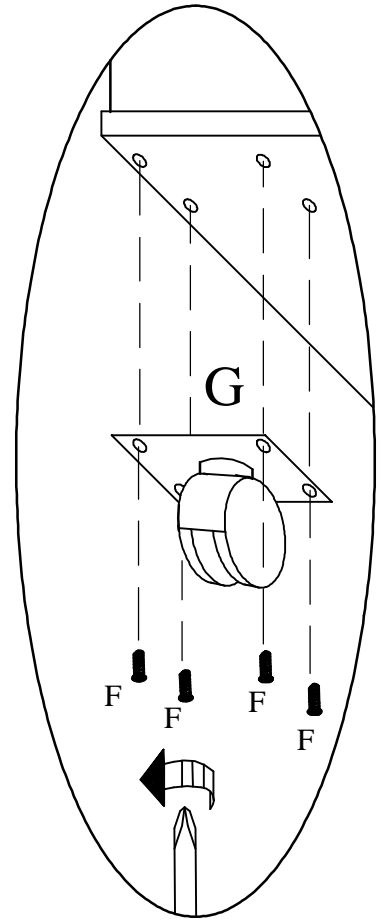


G

G

G

G



F

F

F

F

G