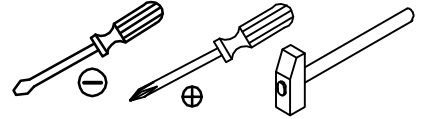
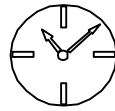
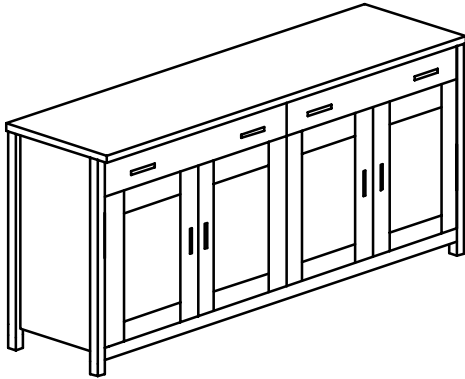


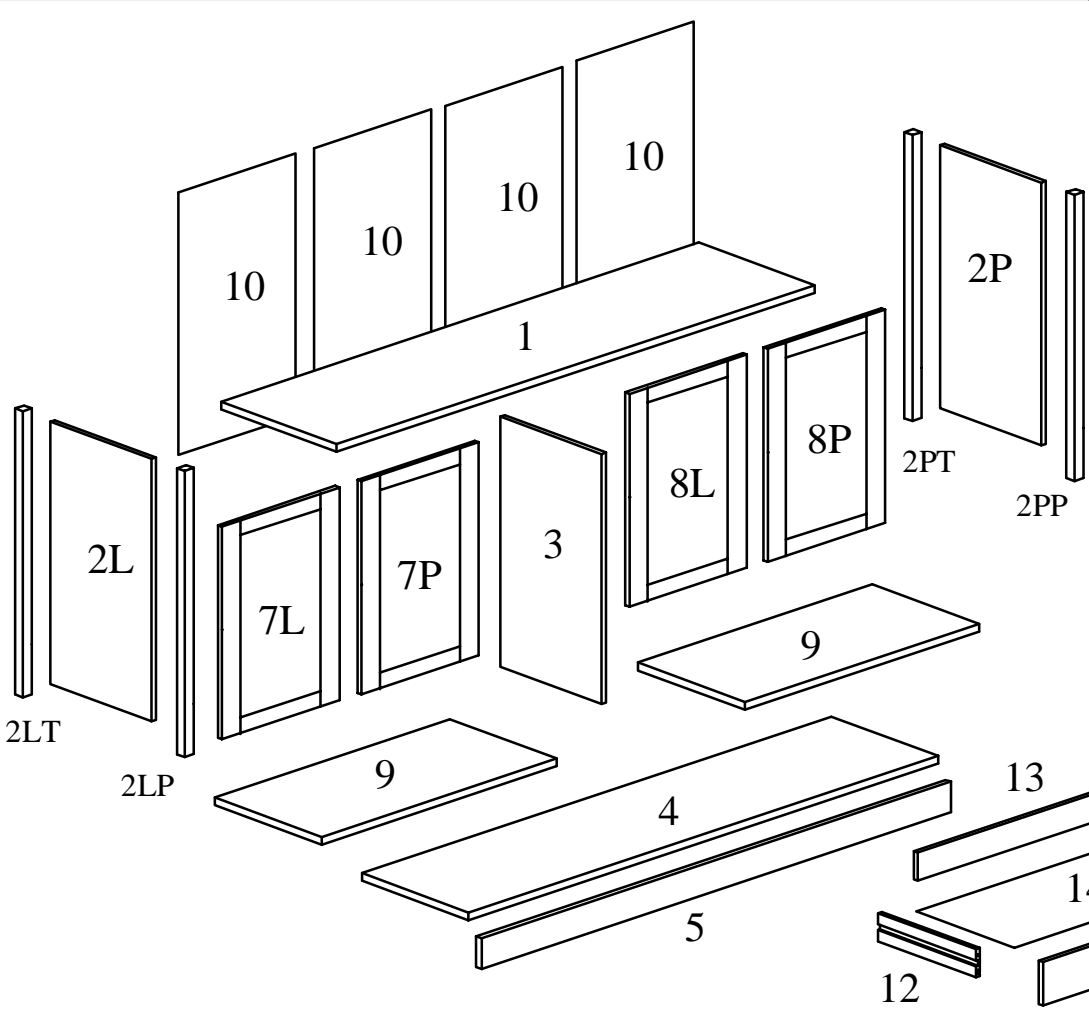
NOTICE DE MONTAGE  
 ASSEMBLING INSTRUCTIONS  
 ISTRUZIONI DI MONTAGGIO  
 MONTAGEANLEITUNG  
 ISTRUÇÕES DE MONTAGEM  
 MANUAL DE MONTAJE  
 INSTRUKCJA MONTAŻU

# COMMUNE 4P/2T



60 min

x1



AVANT DE COMMENCER, SE  
 REPORTER AUX CONSEILS  
 DE MONTAGE EN ANNEXE

BEFORE STARTING, REFER  
 TO THE ASSEMBLING ADVICE  
 IN ANNEX

AVANTI DI COMINCIARE,  
 RIPORTATE AGLI CONSIGLI DI  
 MONTAGGIO

VOR DIE MONTAGE, BITTE  
 BEILIEGENDE ANWEISUNGEN  
 FOLGEN

ANTES DE COMERCAR, ADIAR  
 SE AOS CONSELHOS DE  
 MONTAGEM EM ANEXO

ANTES DE EMPEZAR  
 CONSULTE LOS CONSEJOS  
 PARA EL MONTAJE

PRZED ROZPOCZĘCIEM  
 ZAPOZNAĆ SIĘ Z ZAŁĄCZONĄ  
 INSTRUKCJĄ MONTAŻU

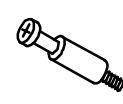
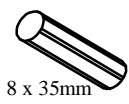
A x 1 	B x 50 	C x 33 	D x 33 	E x 29 8 x 35mm 	F x 16 4 x 20mm 	G x 8 	H x 8 3,5 x 30mm 	I x 8 6 x 35mm 	J x 4 4 x 9mm 	K x 8 
L x 4 310mm 	M x 2 806mm 	N x 8 	O x 16 3,5x13mm 	P x 4 	R x 4 	S x 4 37 	T x 3 	U x 1 	X x 2 	

A x 1

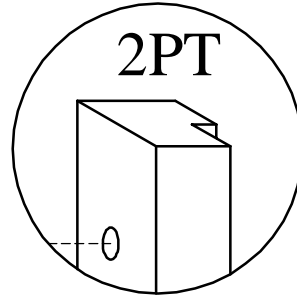
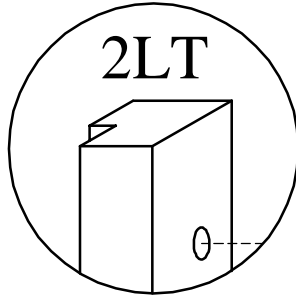
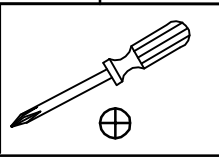
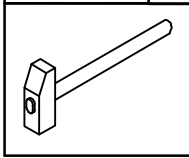
E x 16

C x 18

# II



8 x 35mm

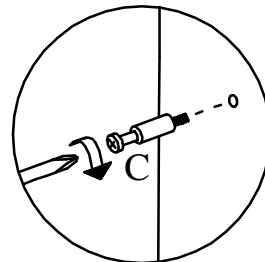
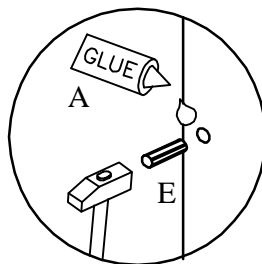
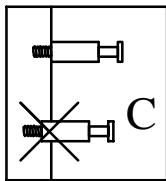
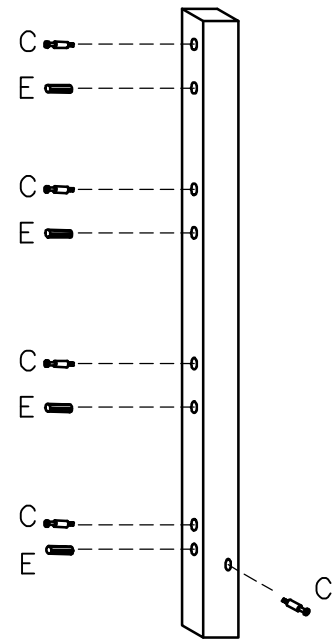
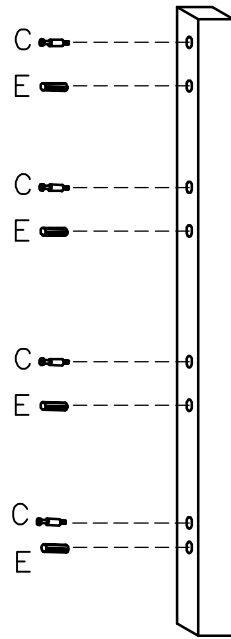
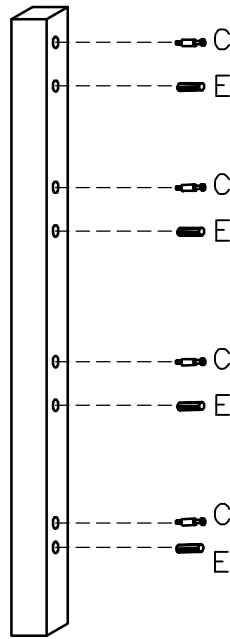
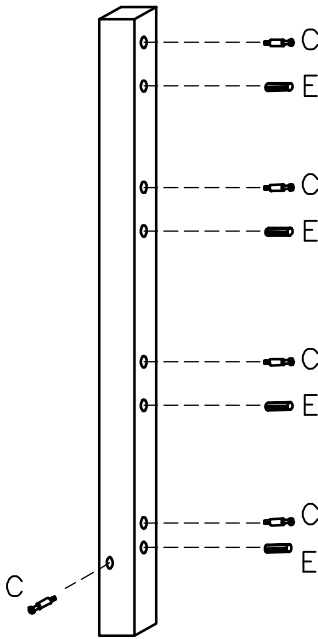





### 2LP

### 2LT

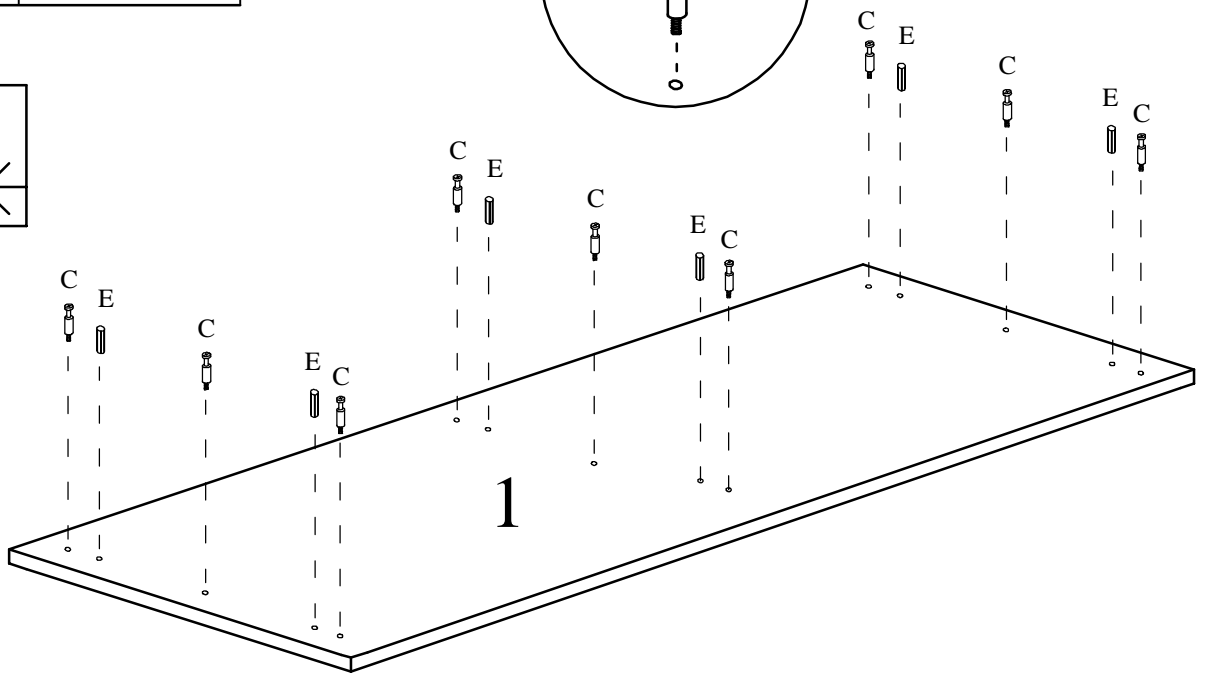
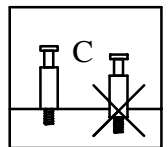
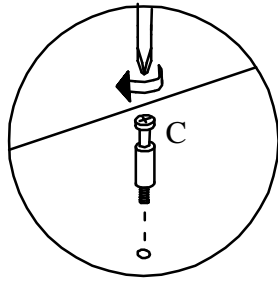
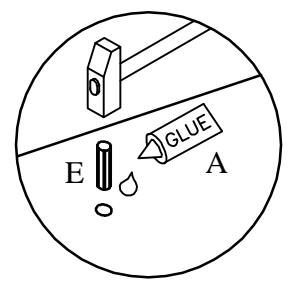
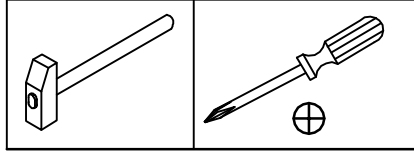
### 2PT

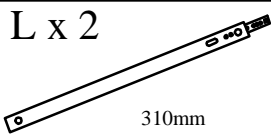


### 2PP



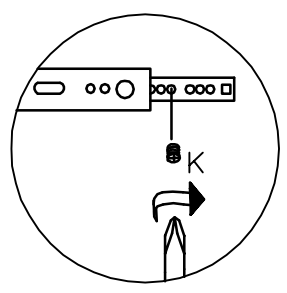
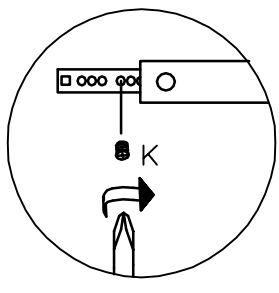
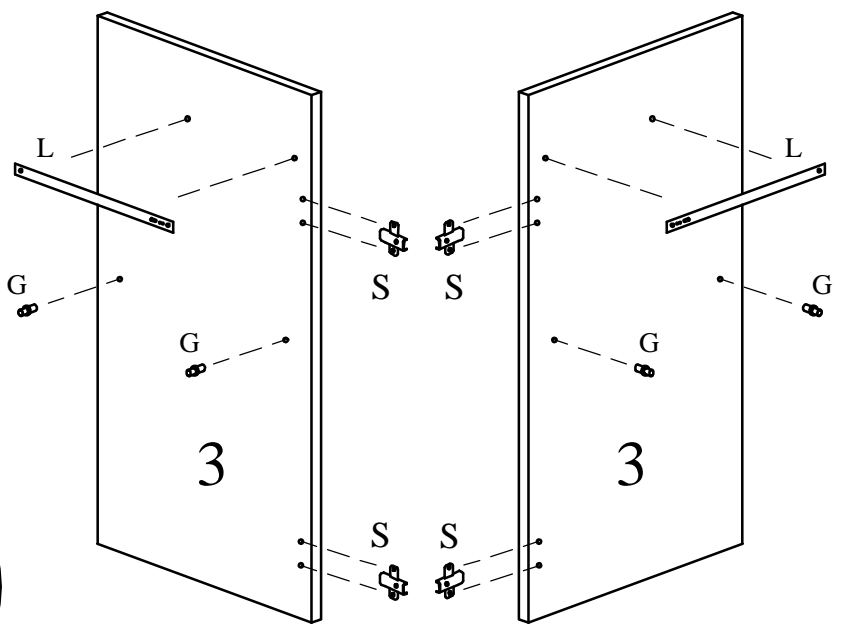
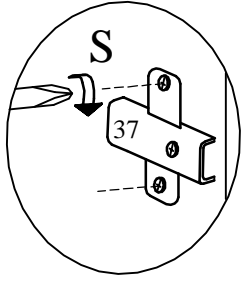
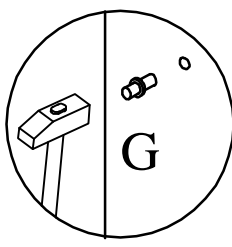
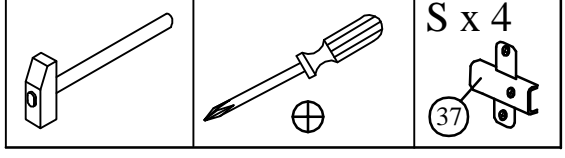
<b>A x 1</b>  GLUE	<b>E x 6</b>  8 x 35mm	<b>C x 9</b> 
---	---	---


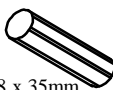


# III

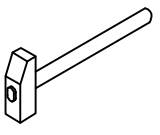
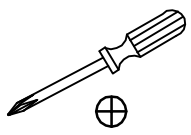



<b>L x 2</b>  310mm	<b>K x 4</b> 	<b>G x 4</b> 
---	---	---

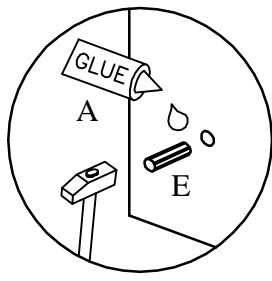
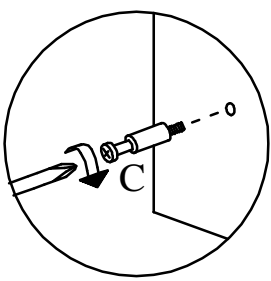
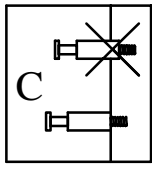
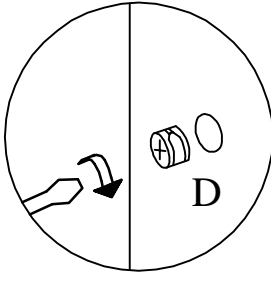
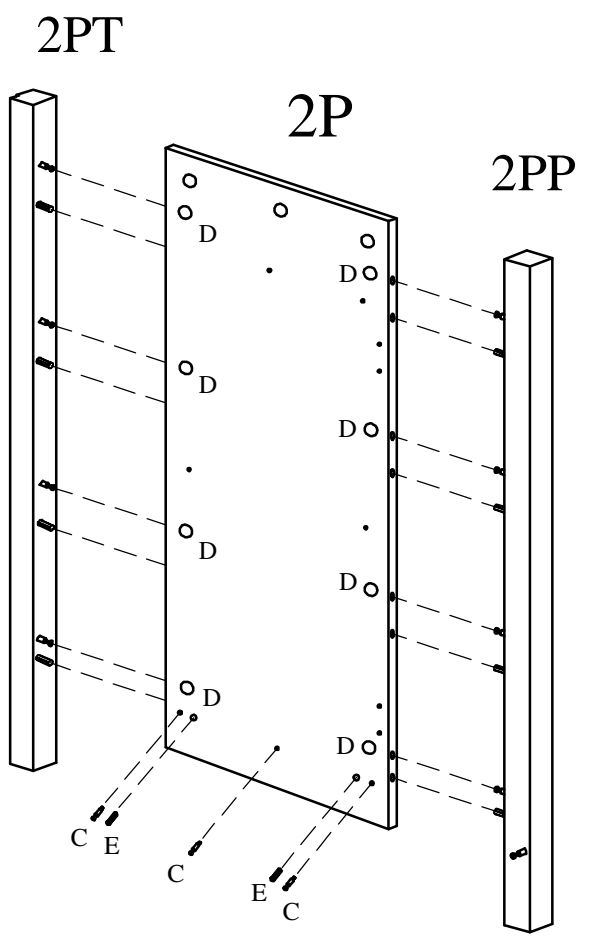
# IV







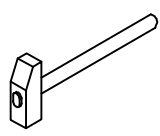
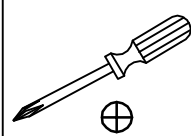
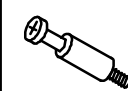
A x 1 	E x 2 8 x 35mm 	D x 8 	
--	--	--	---

		C x 3 
---	---	--

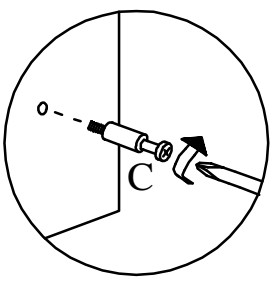
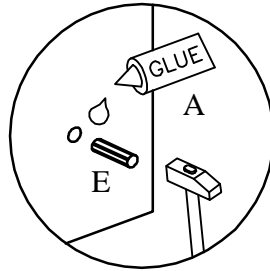
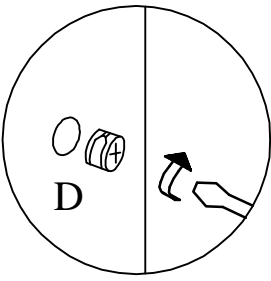
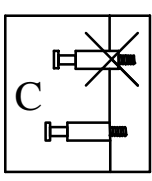
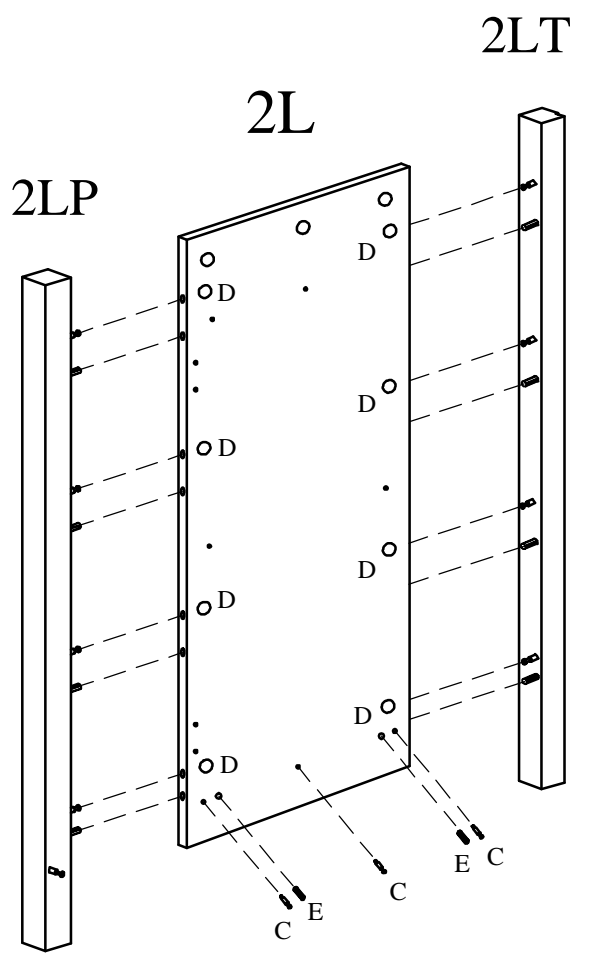
# V



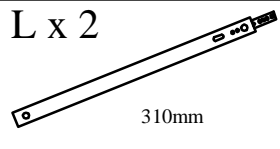
A x 1 	E x 2 8 x 35mm 	D x 8 	
--	--	--	---

		C x 3 
---	---	--

# VI

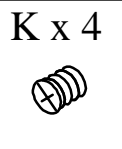


L x 2



310mm

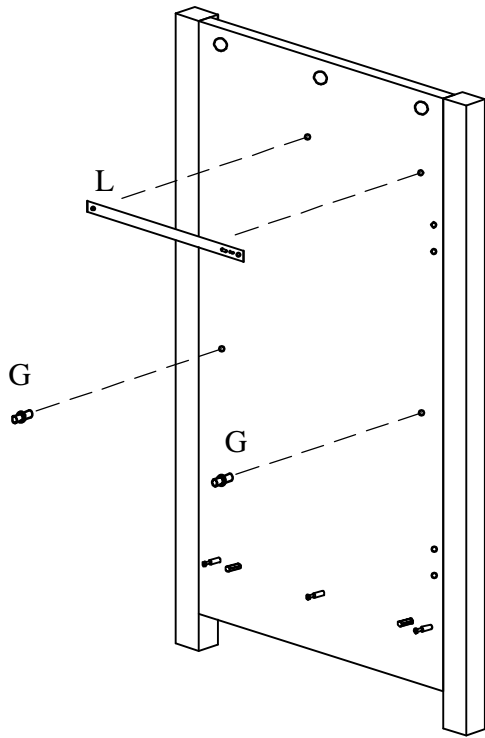
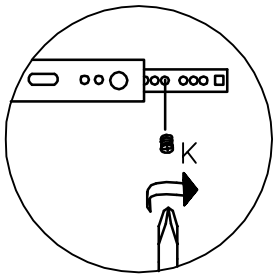
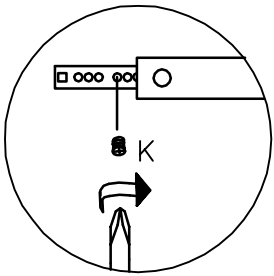
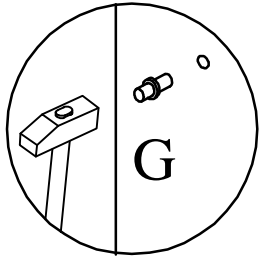
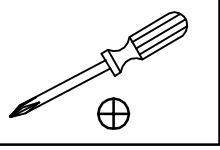
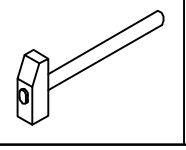
K x 4



G x 4



# VII

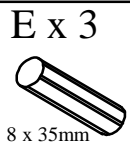


x 2

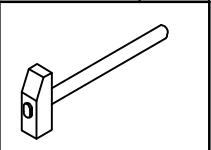
A x 1



E x 3



8 x 35mm

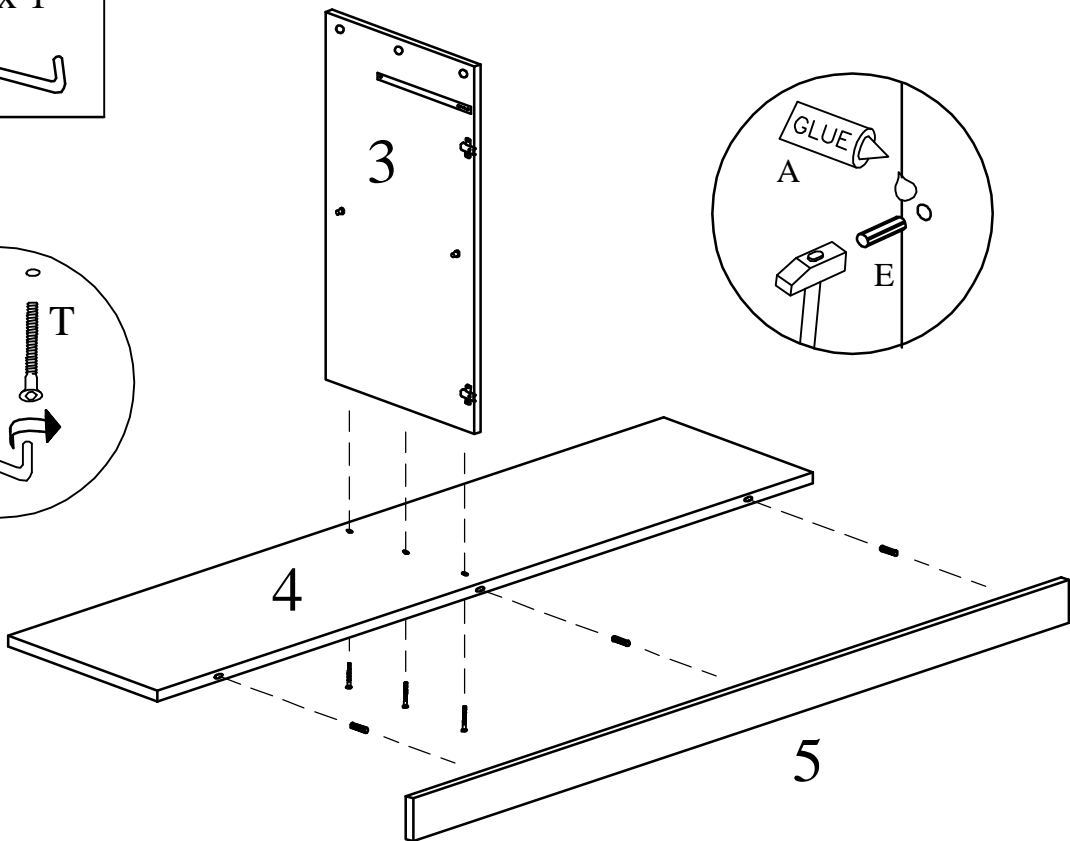
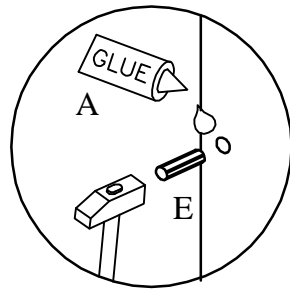
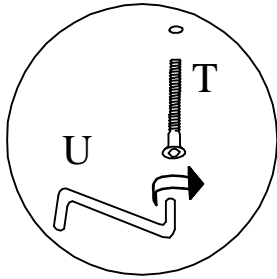
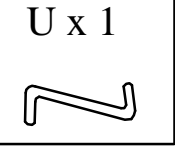


# VIII

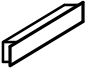
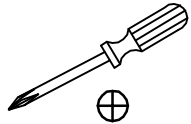

T x 3

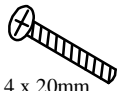
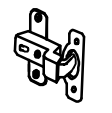


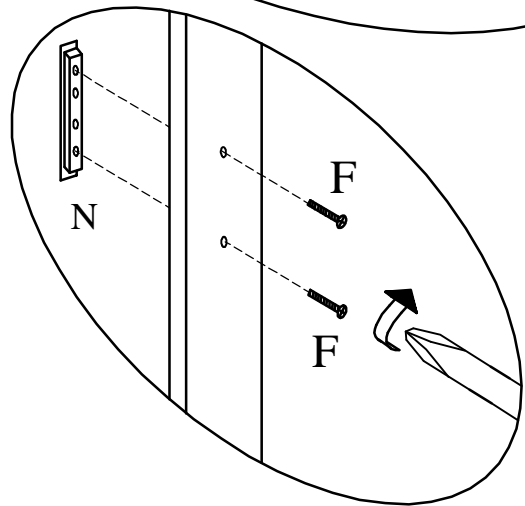
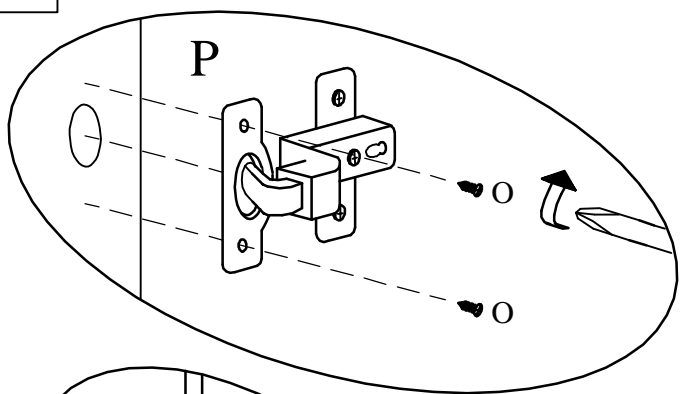
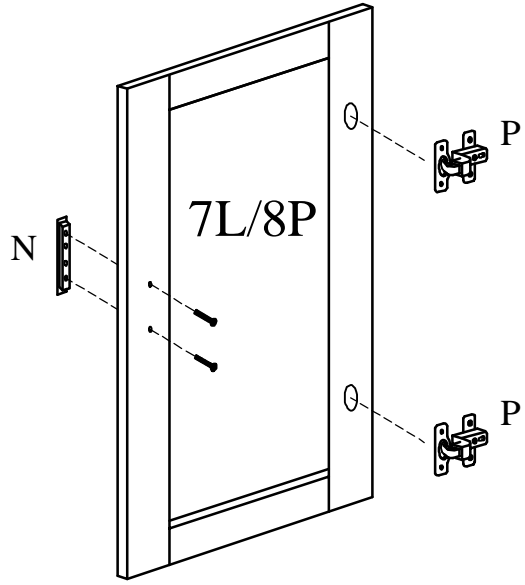
U x 1




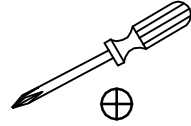

# IX


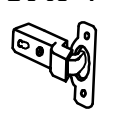
N x 2 		O x 8 3,5x13mm 
--	---	--

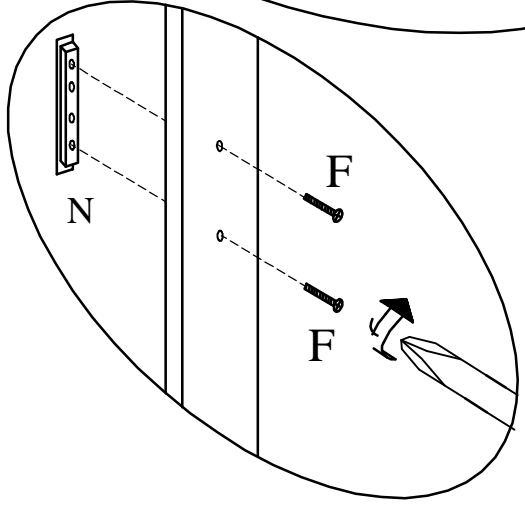
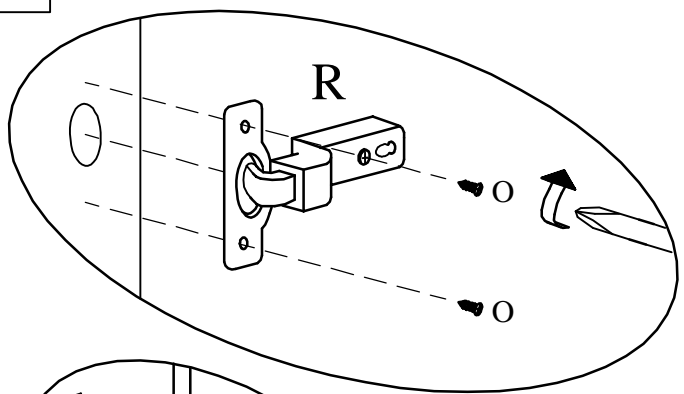
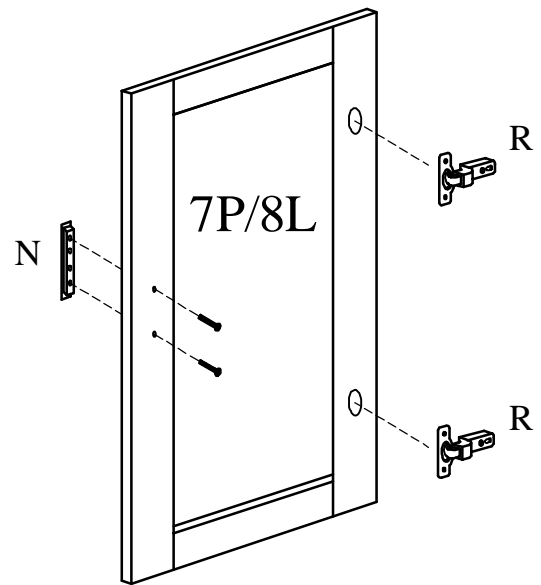
F x 4 4 x 20mm 	P x 4 
--	--



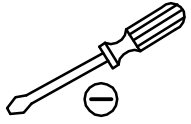
# X

N x 2 		O x 8 3,5x13mm 
--	---	--

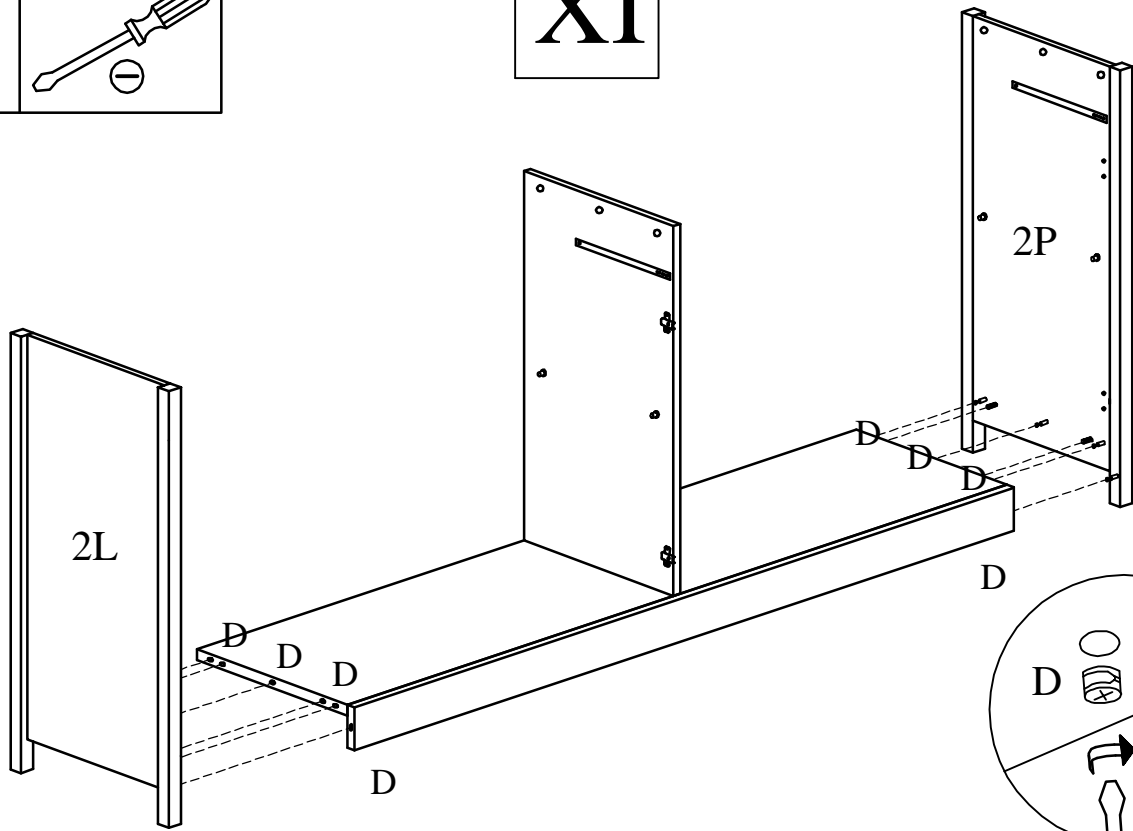
F x 4 4 x 20mm 	R x 4 
--	--



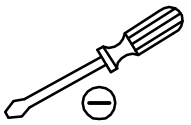
D x 8



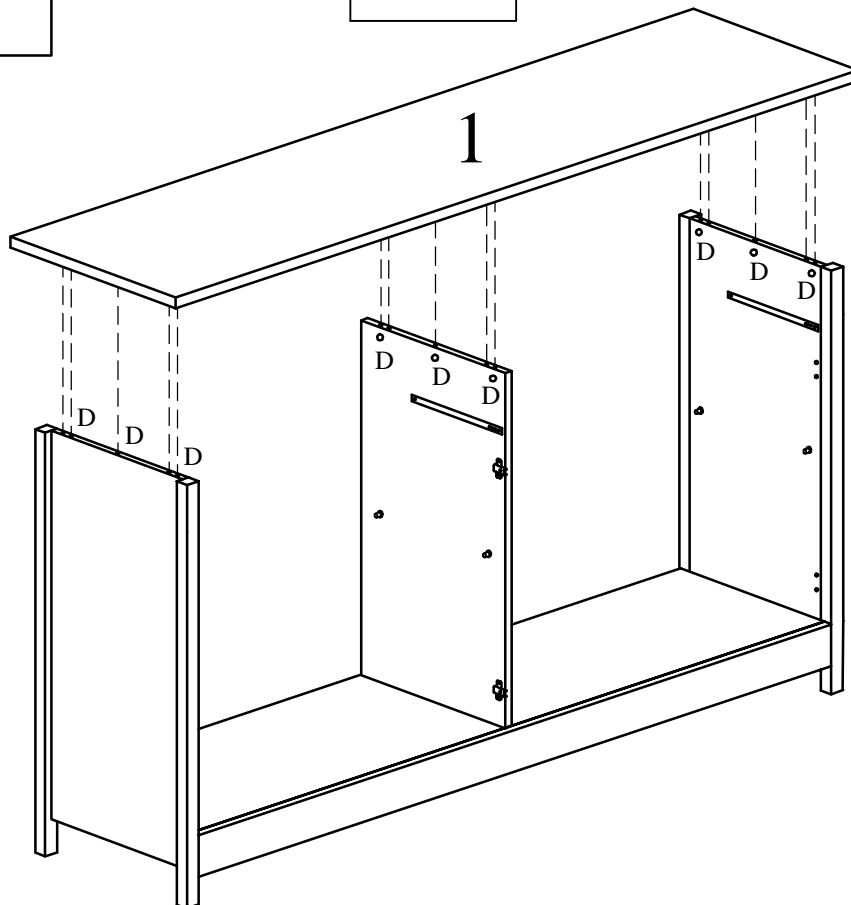
XI

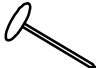

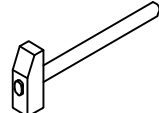


D x 9

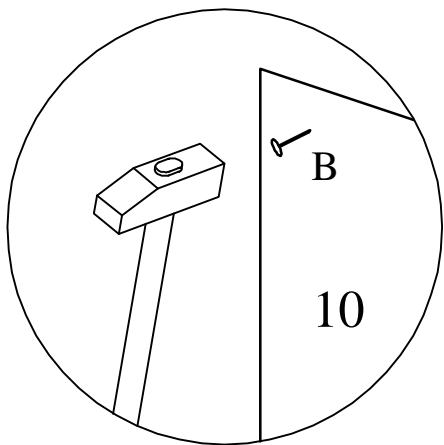
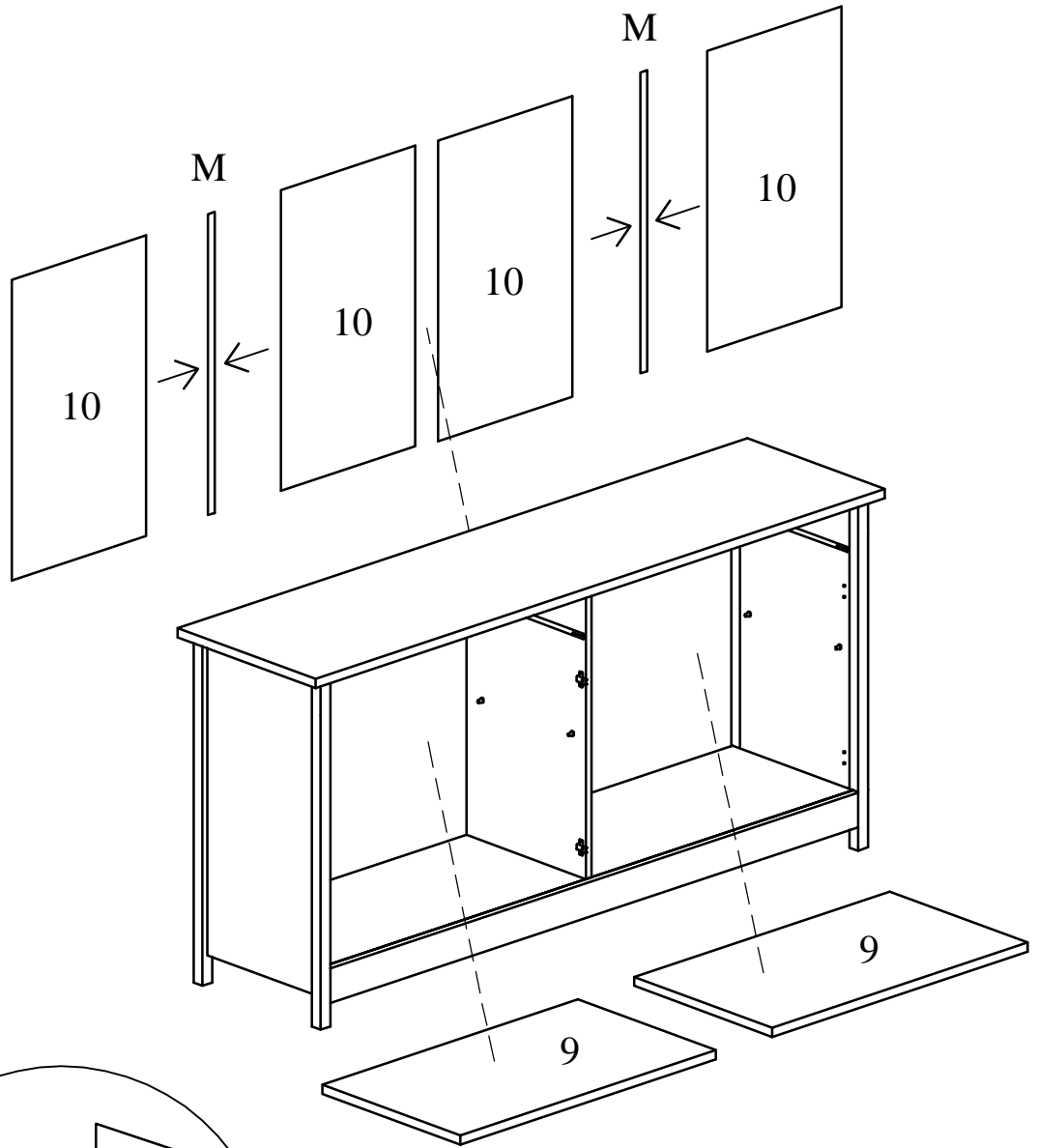


XII

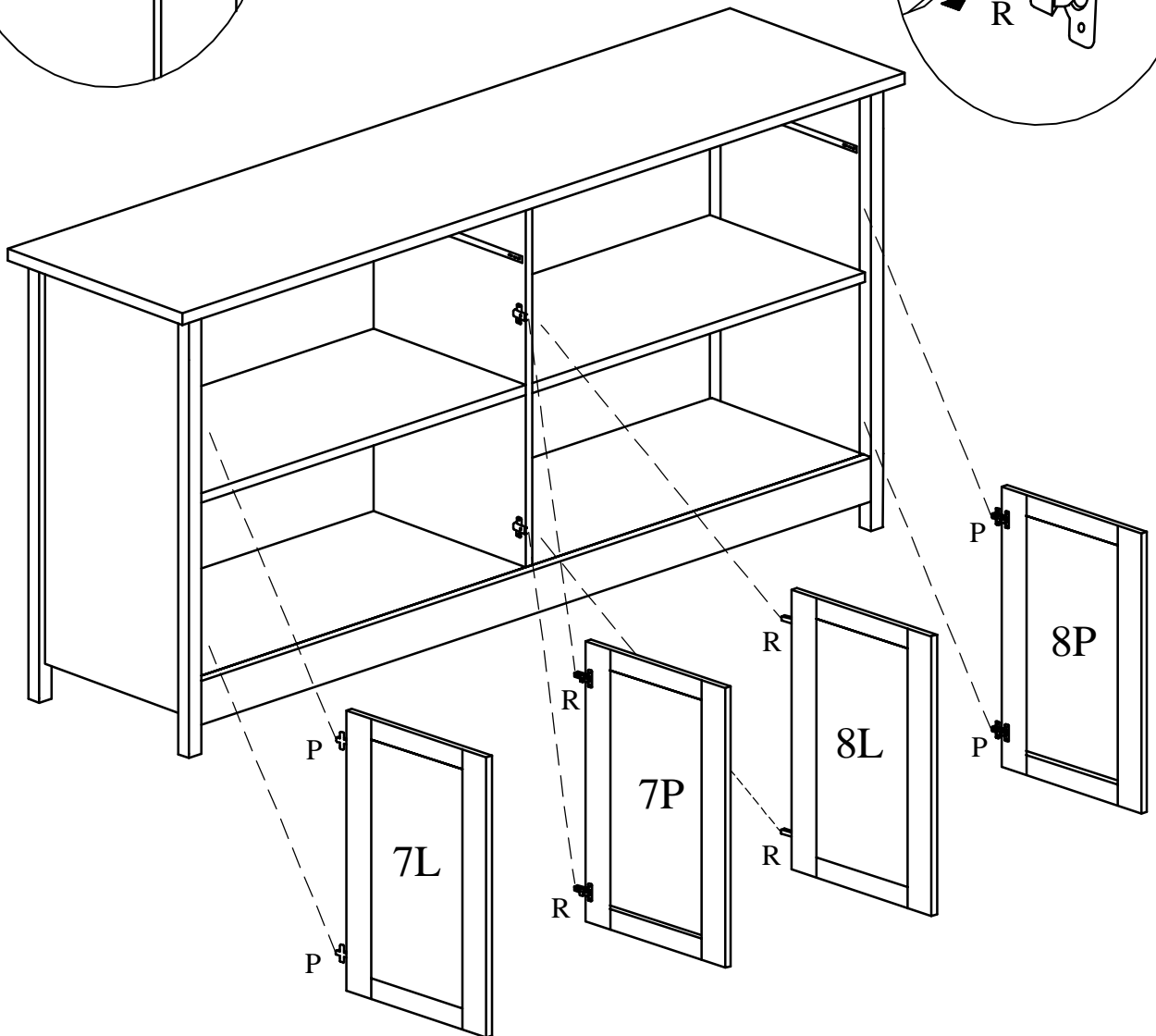
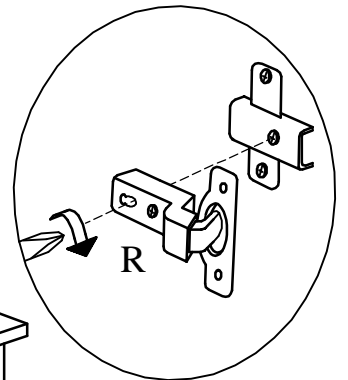
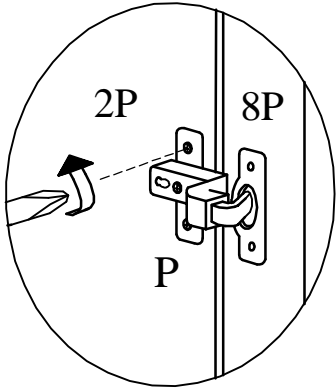
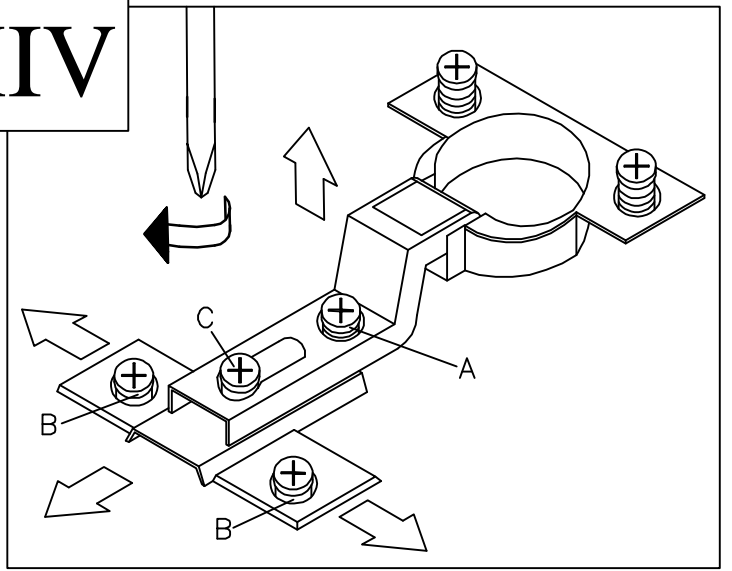
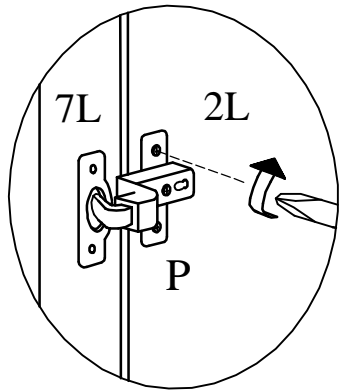
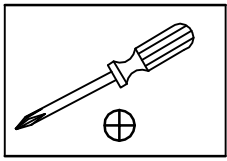


B x 50 	M x 2  806mm	
---	---	---

# XIII



# XIV

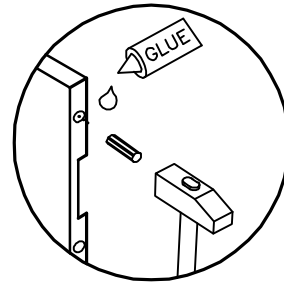


<b>A x 1</b> GLUE 	<b>B x 3</b> 	<b>F x 8</b> 4 x 20mm 	<b>H x 8</b> 3,5 x 30mm 
--------------------------	------------------	------------------------------	--------------------------------

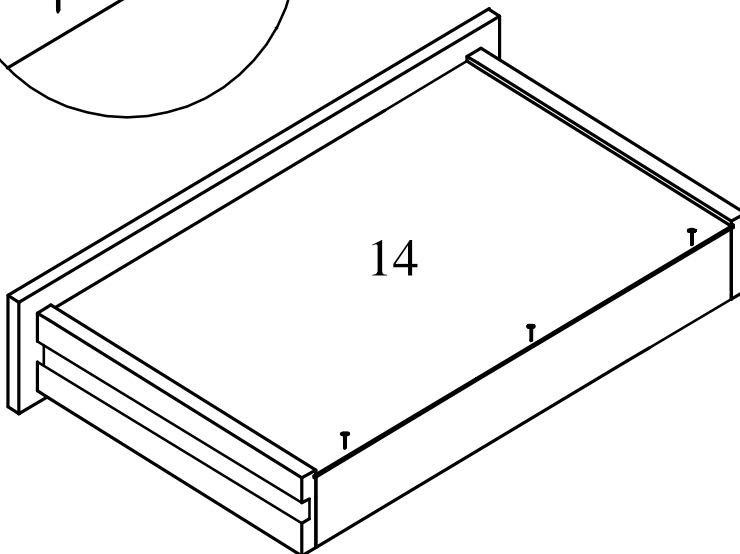
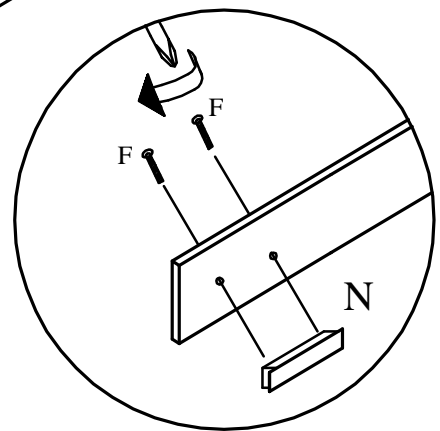
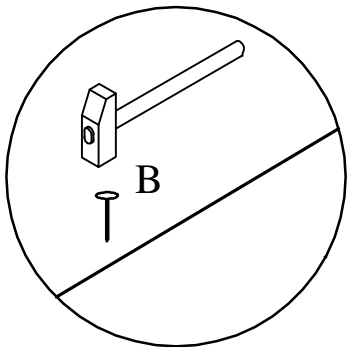
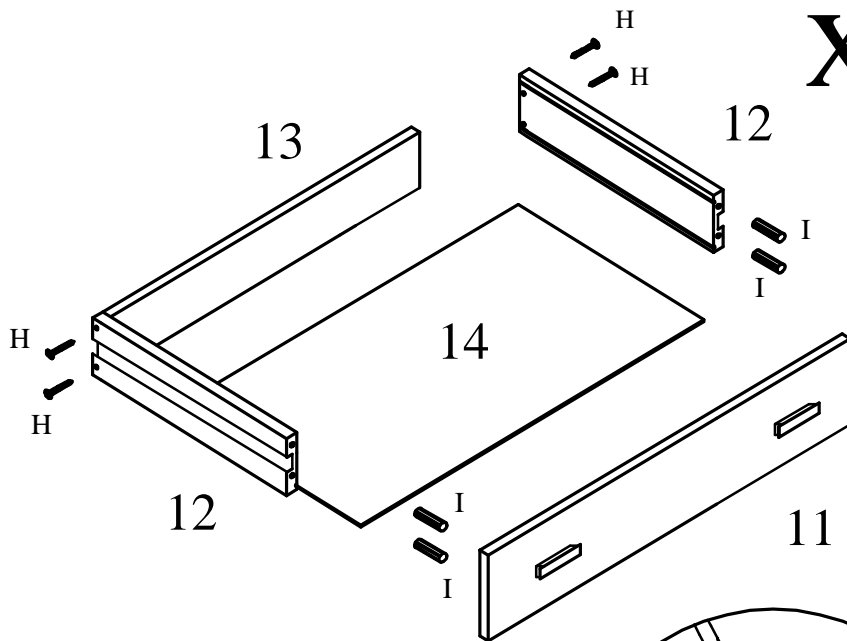
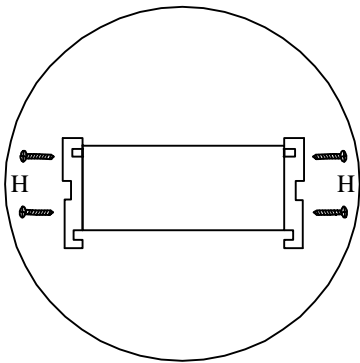
# XV

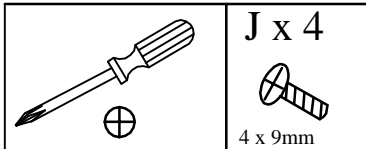
		<b>I x 8</b> 6 x 35mm 
--	--	------------------------------

<b>N x 4</b> 
------------------

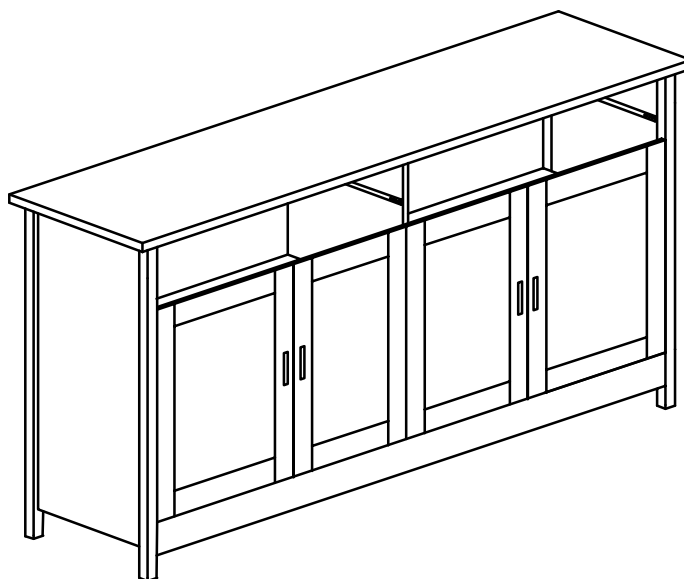
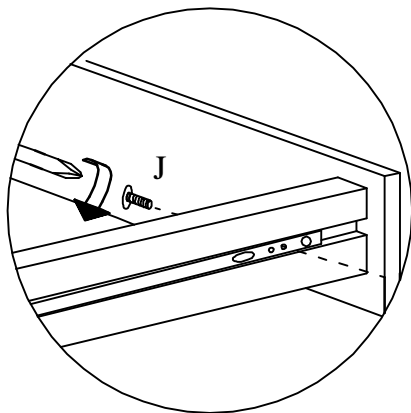


# x 2

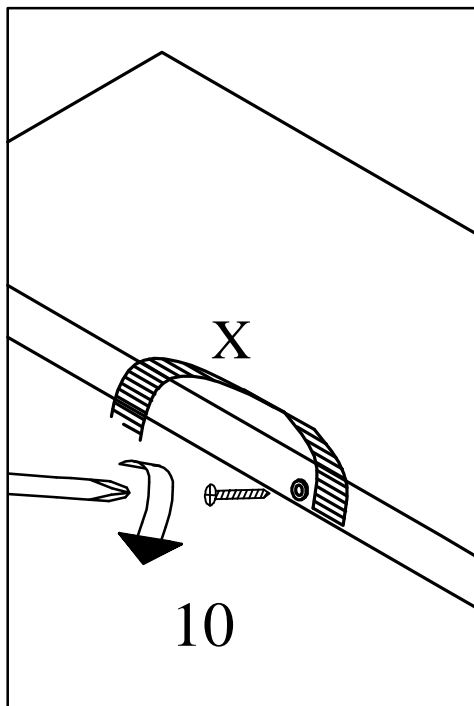




# XVI



# XVII



- > Il faut vérifier si le mur / planfond sont conformes et si les pièces d'accrochage vont résister aux forces générées
- > ATTENTION! risque d'accident en cas de mauvaise installation
- > Installation à faire par une personne compétente

