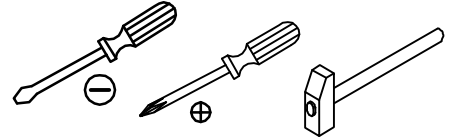
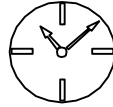


NOTICE DE MONTAGE
 ASSEMBLING INSTRUCTIONS
 ISTRUZIONI DI MONTAGGIO
 MONTAGEANLEITUNG
 ISTRUÇÕES DE MONTAGEM
 MANUAL DE MONTAJE
 INSTRUKCJA MONTAZU

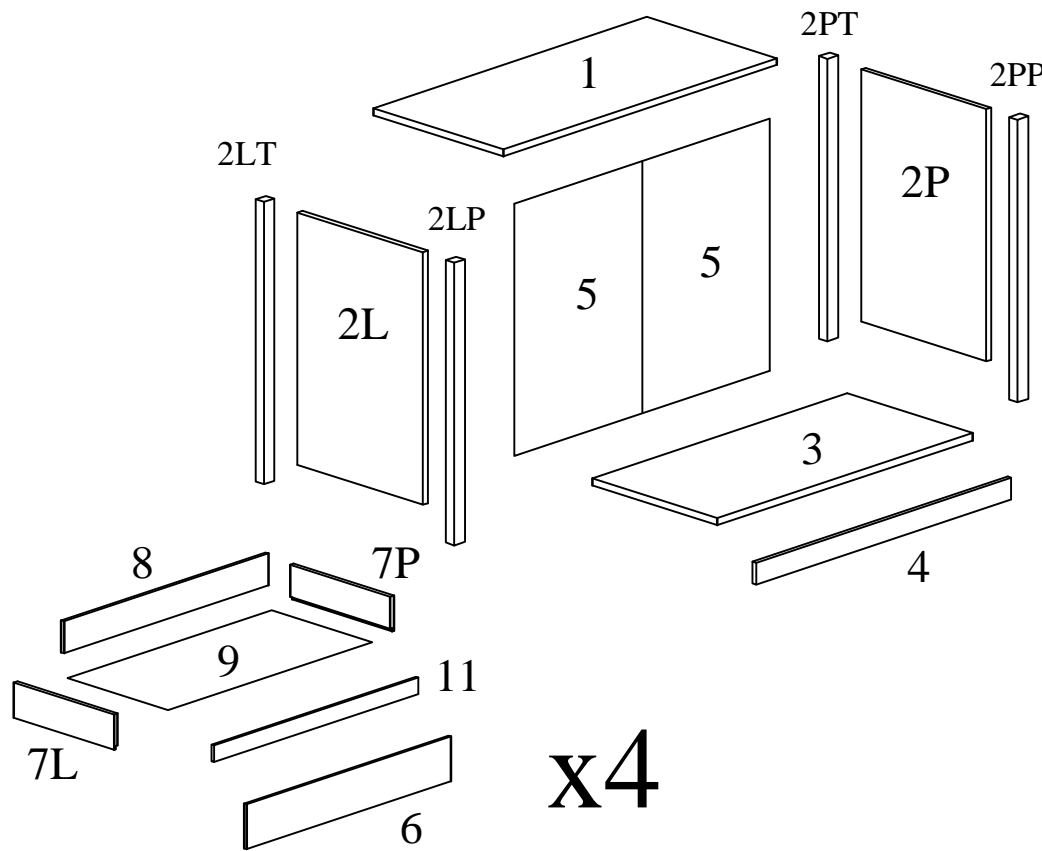
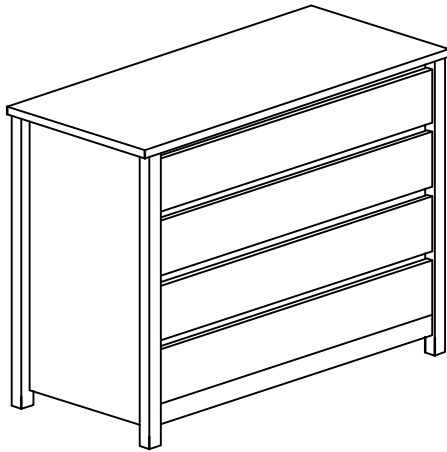
Komoda LUCA

19.12.2008r.



60 min

x1



AVANT DE COMMENCER, SE
 REPORTER AUX CONSEILS
 DE MONTAGE EN ANNEXE

BEFORE STARTING, REFER
 TO THE ASSEMBLING ADVICE
 IN ANNEX

AVANTI DI COMINCIARE,
 RIPORTATE AGLI CONSIGLI DI
 MONTAGGIO

VOR DIE MONTAGE, BITTE
 BEILIEGENDE ANWEISUNGEN
 FOLGEN

ANTES DE COMERCAR, ADIAR
 SE AOS CONSELHOS DE
 MONTAGEM EM ANEXO

ANTES DE EMPEZAR
 CONSULTE LOS CONSEJOS
 PARA EL MONTAJE

PRZED ROZPOCZECIEM
 ZAPOZNAC SIE Z ZAŁOŻONA
 INSTRUKCJA MONTAZU

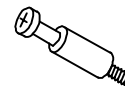
A x 1



B x 50



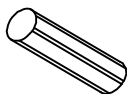
C x 36



D x 36

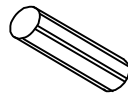


E x 33



8 x 35mm

F x 16



6 x 35mm

G x 8



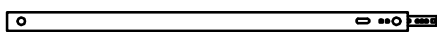
4 x 9mm

H x 16



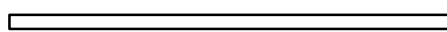
5,8 x 8mm

I x 8



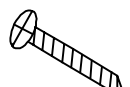
310mm

J x 1



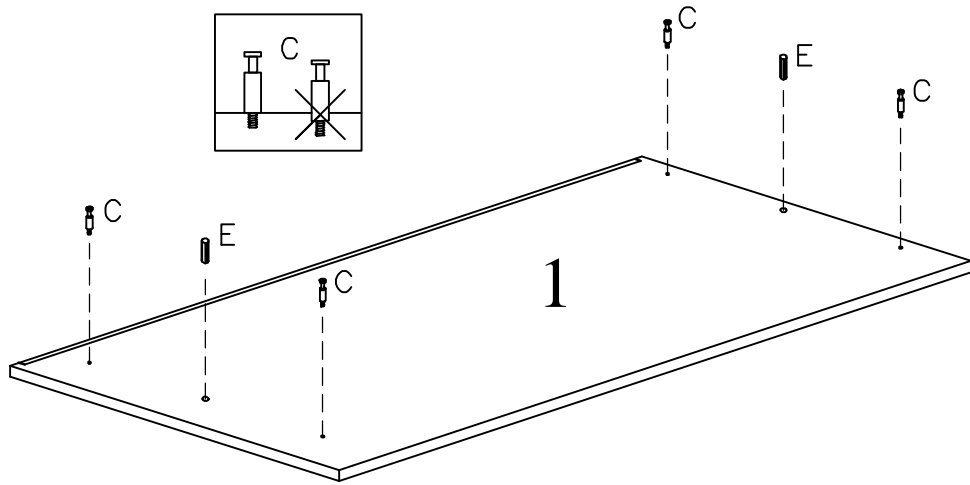
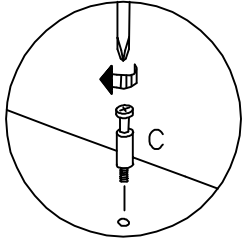
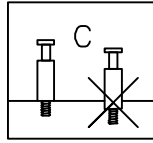
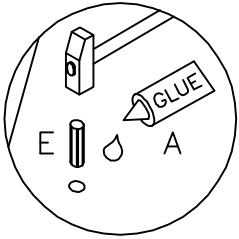
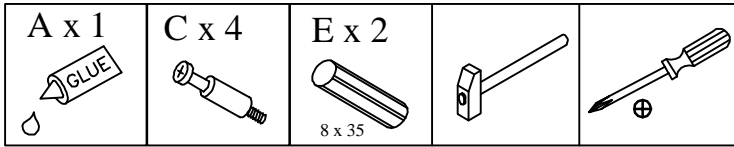
865mm

K x 16

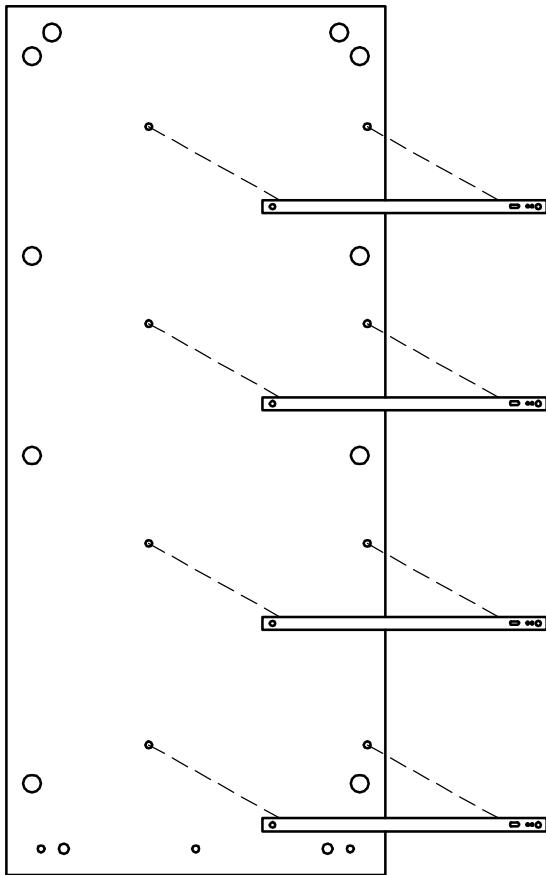
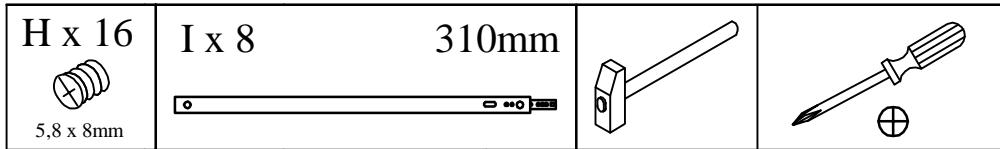


3,5 x 30mm

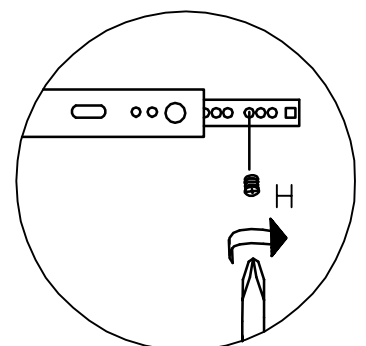
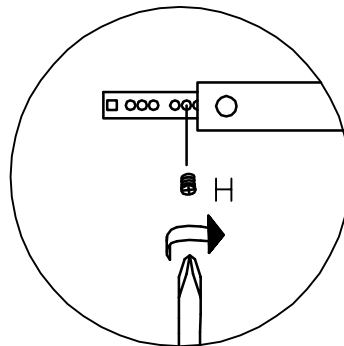
II



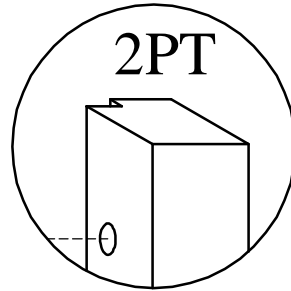
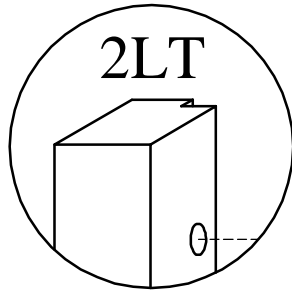
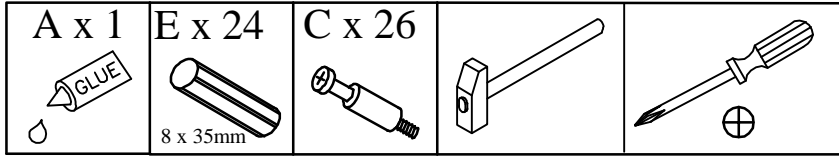
III



x 2



IV

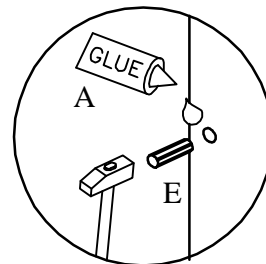
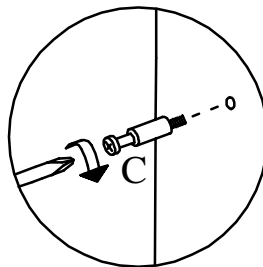
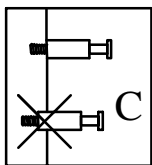
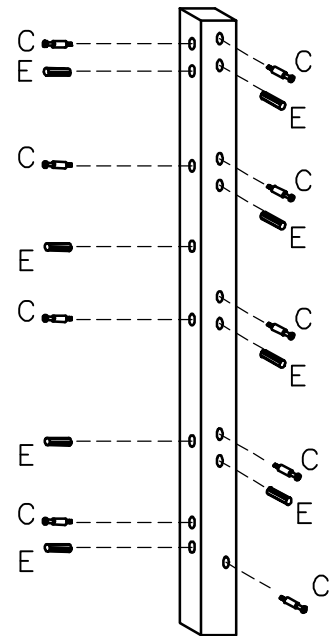
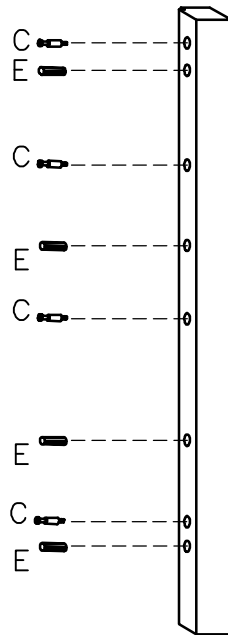
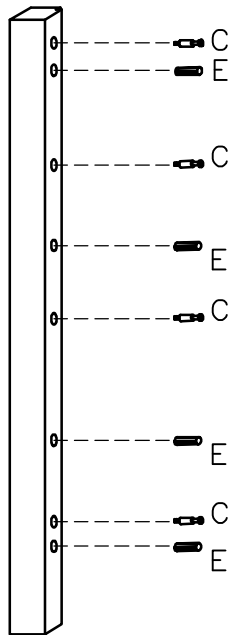
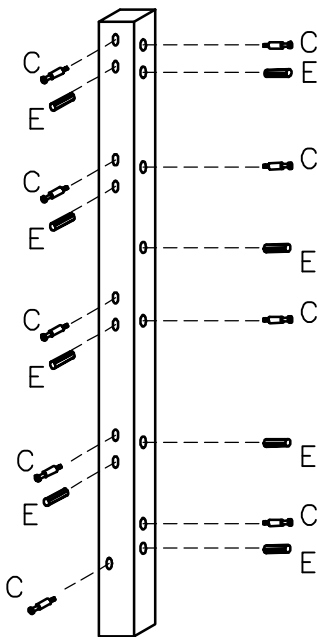


2LP

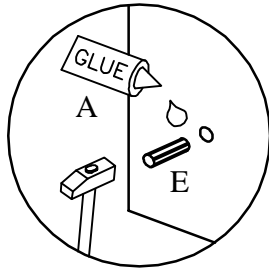
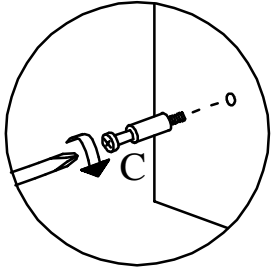
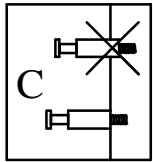
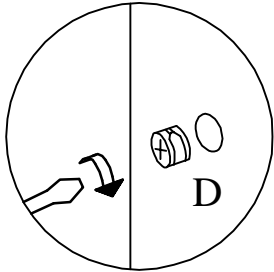
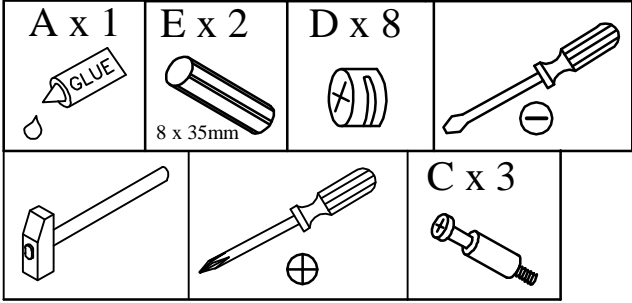
2LT

2PT

2PP



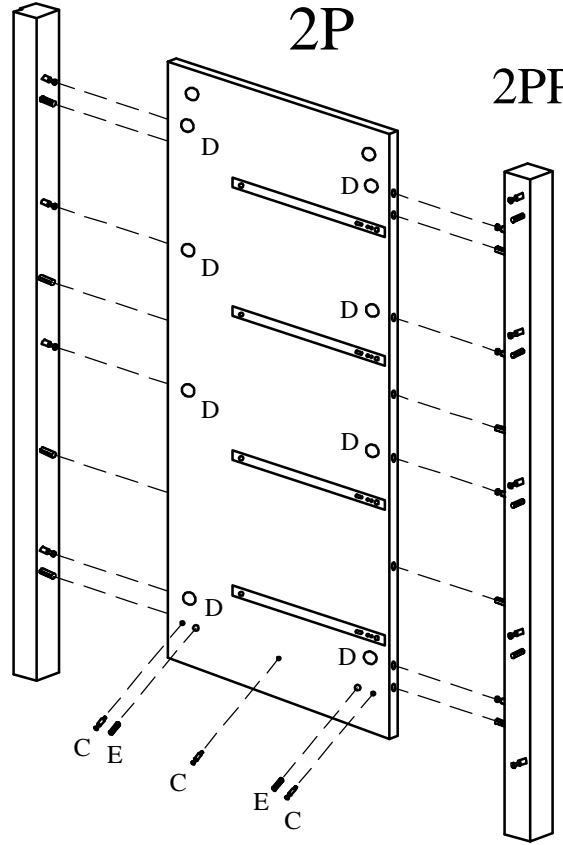
V



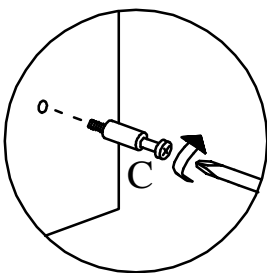
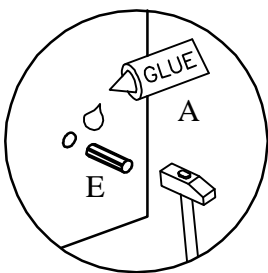
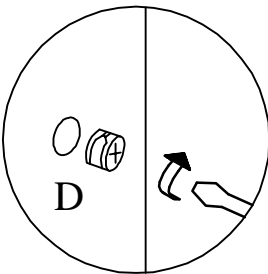
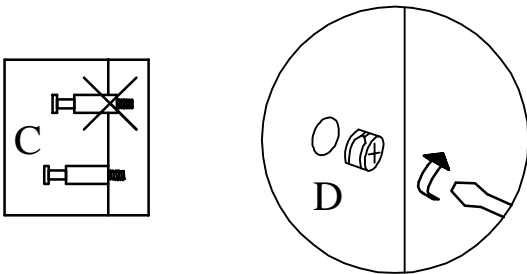
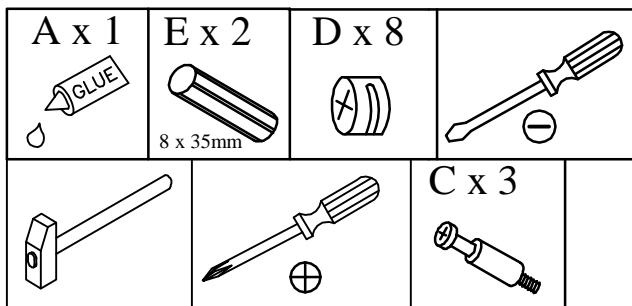
2PT

2P

2PP



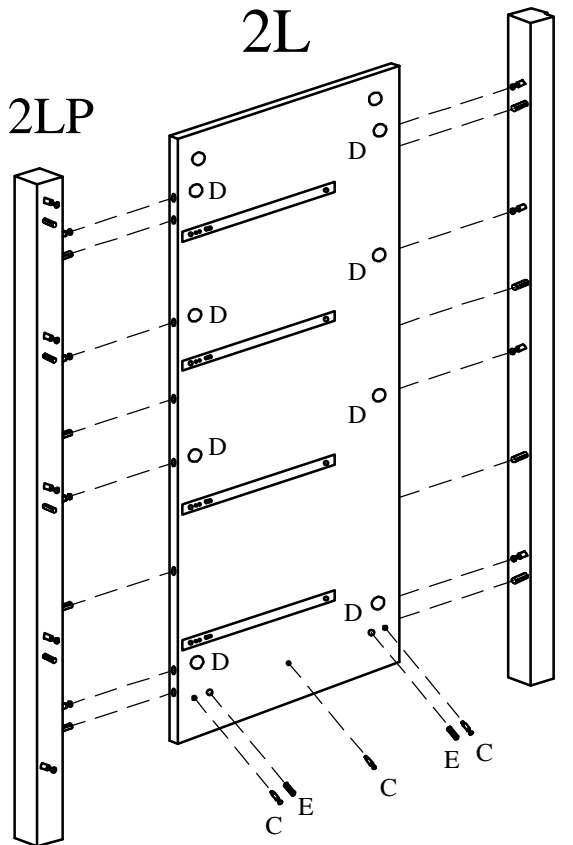
VI



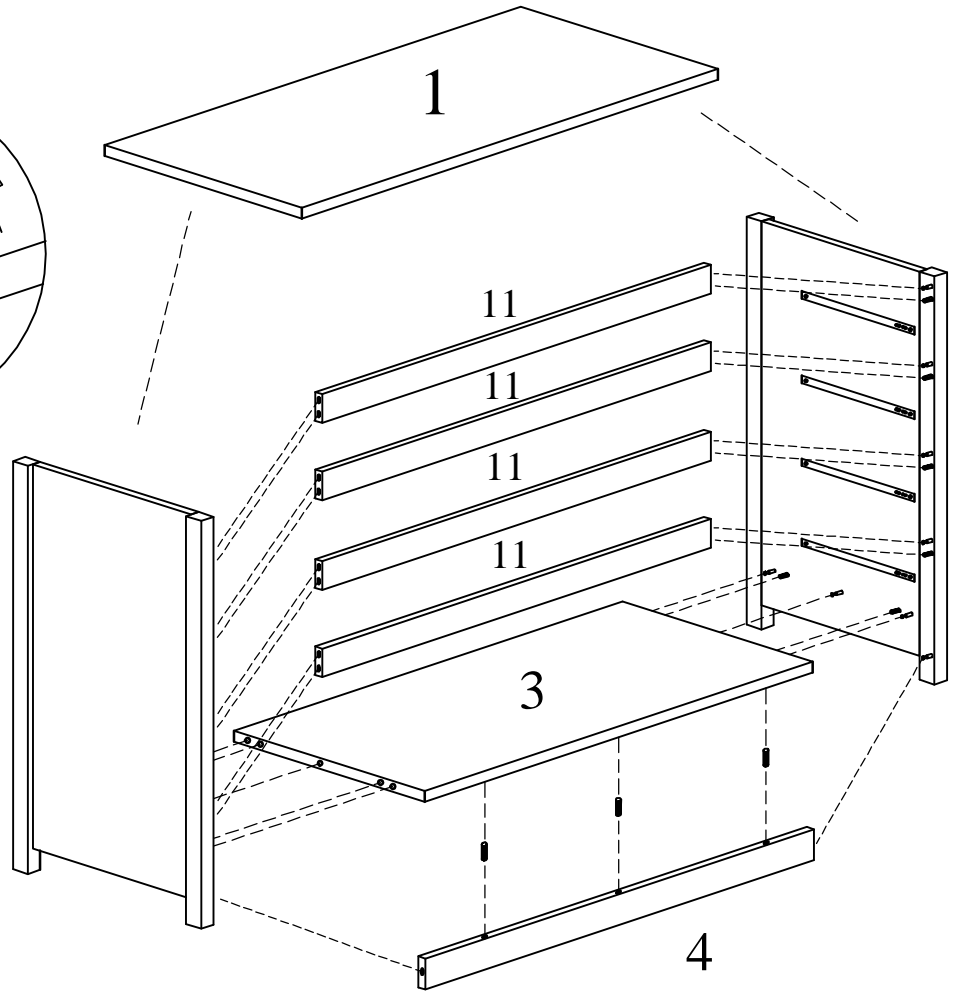
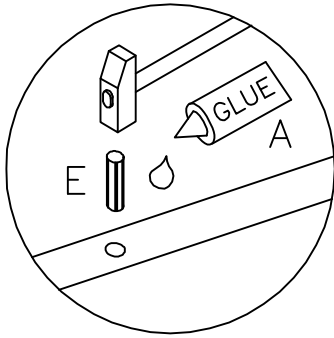
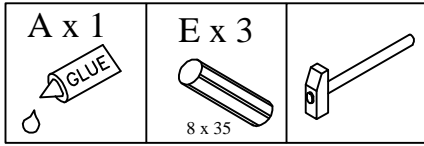
2LP

2L

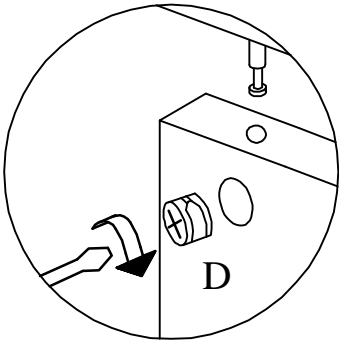
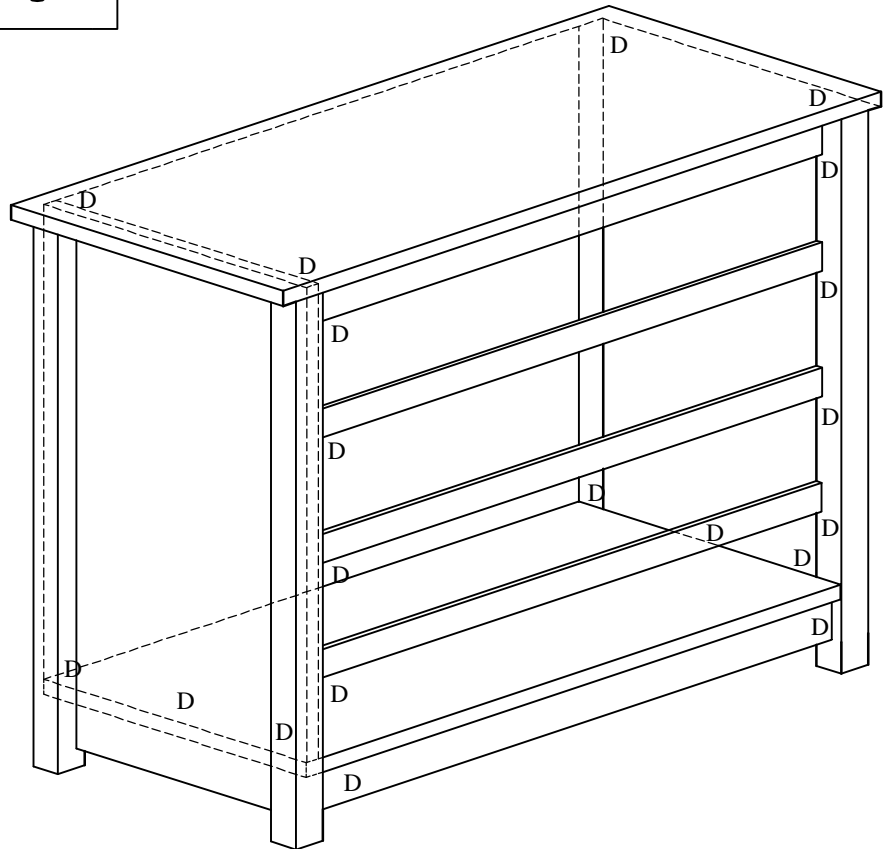
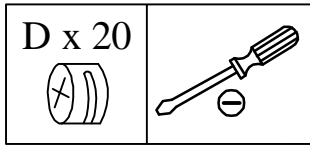
2LT



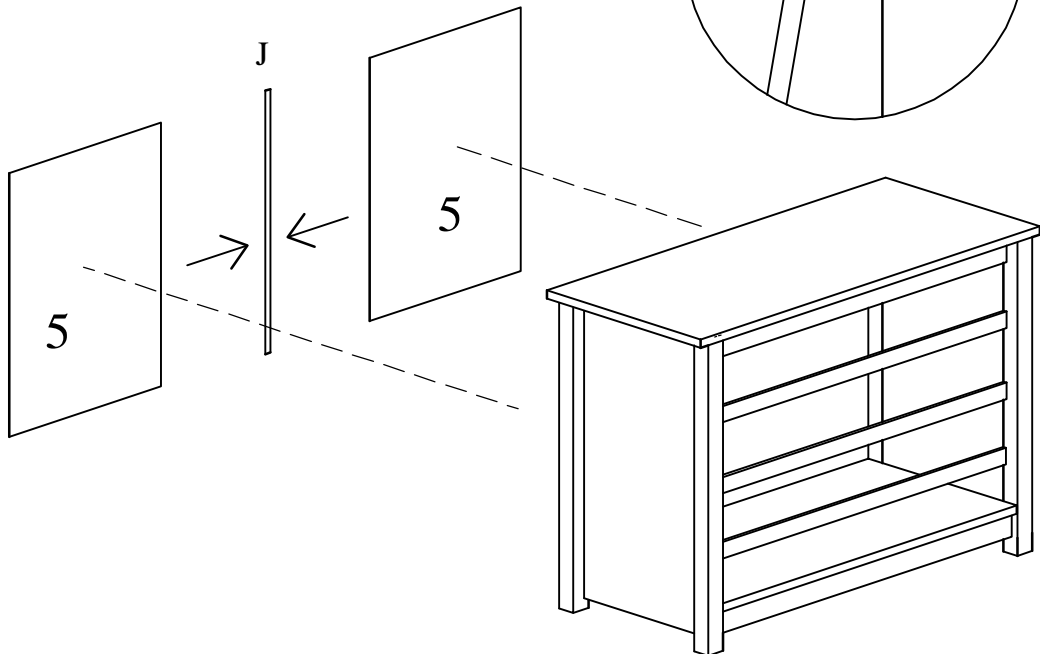
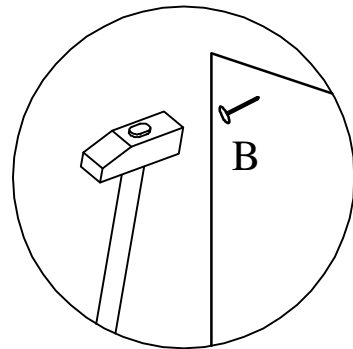
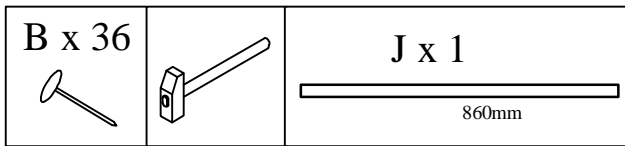
VII







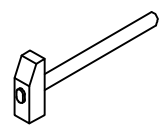
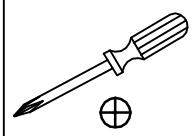
VIII

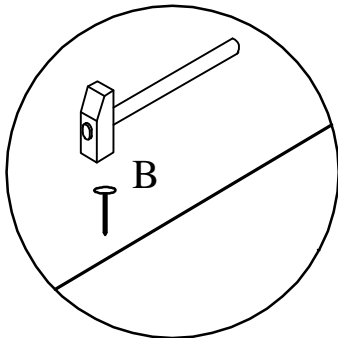
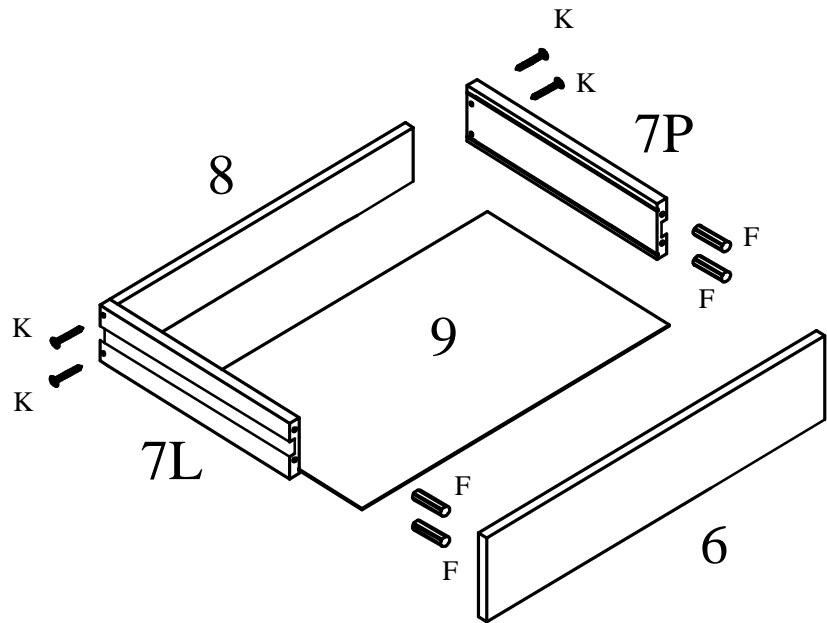
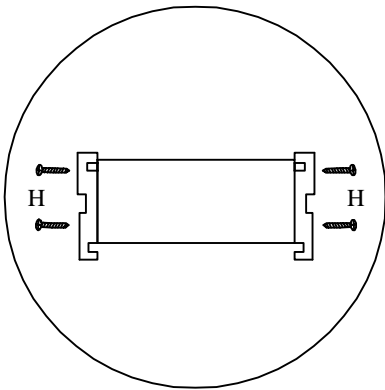
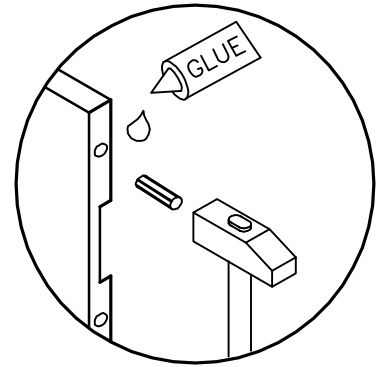


IX

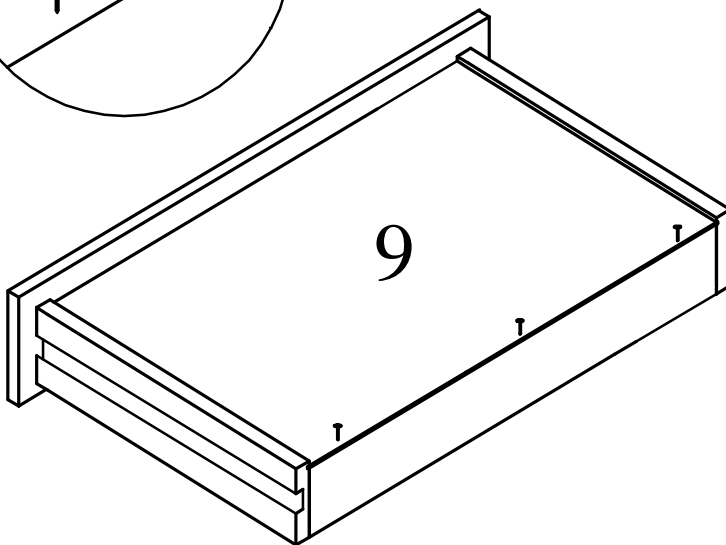


X

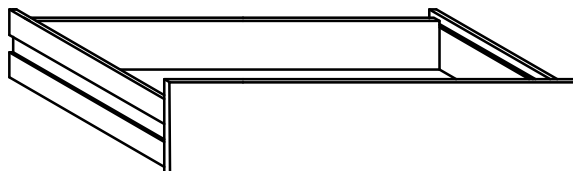
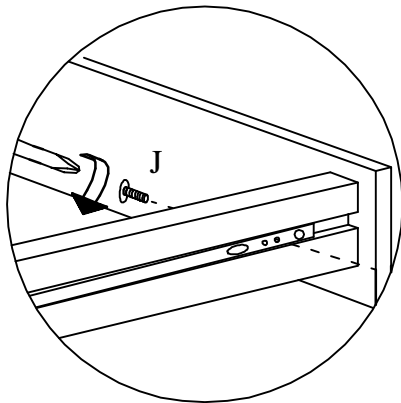
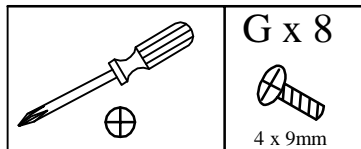
A x 1  GLUE	B x 16 	K x 16 3,5 x 30mm 	F x 16 6 x 35mm 
			



x4



XI



XII

