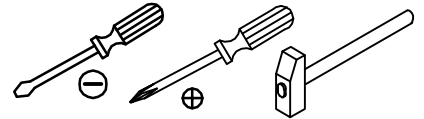
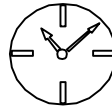
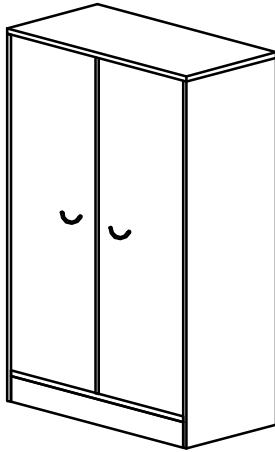


NOTICE DE MONTAGE
 ASSEMBLING INSTRUCTIONS
 ISTRUZIONI DI MONTAGGIO
 MONTAGEANLEITUNG
 ISTRUÇÕES DE MONTAGEM
 MANUAL DE MONTAJE
 INSTRUKCJA MONTAŻU

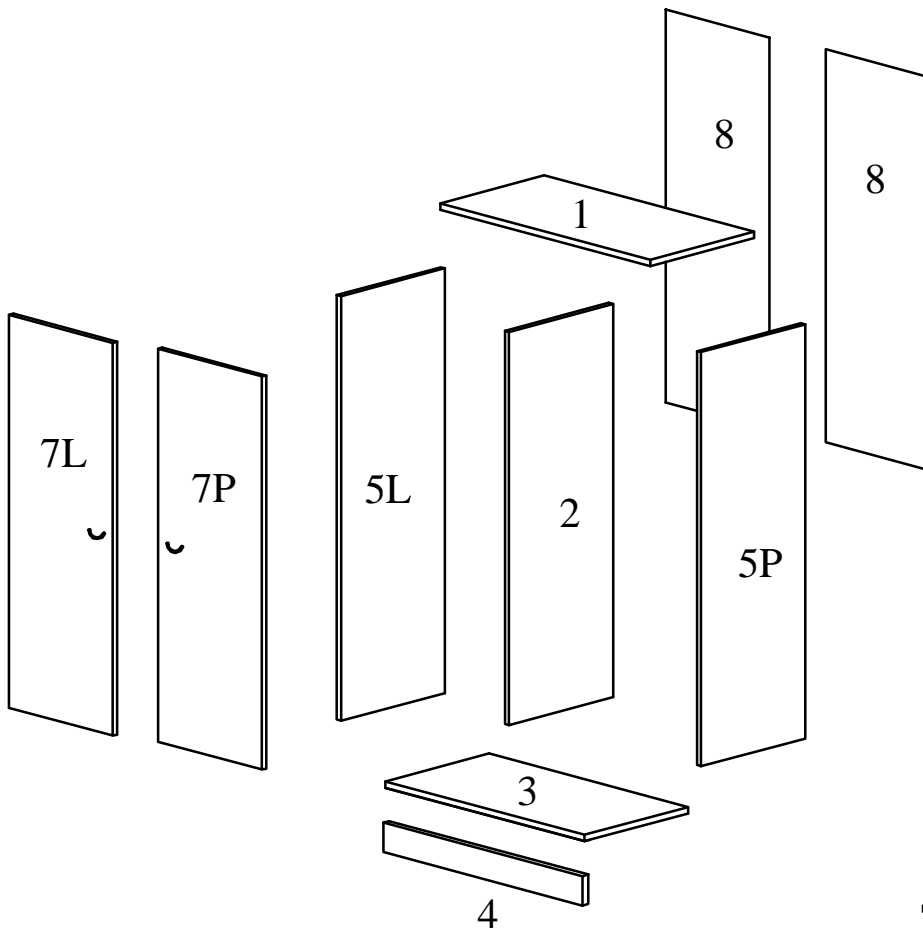
szafa CROSS

02.12.2008



90 min

x1



AVANT DE COMMENCER, SE
 REPORTER AUX CONSEILS
 DE MONTAGE EN ANNEXE

BEFORE STARTING, REFER
 TO THE ASSEMBLING ADVICE
 IN ANNEX

AVANTI DI COMINCIARE,
 RIPORTATE AGLI CONSIGLI DI
 MONTAGGIO

VOR DIE MONTAGE, BITTE
 BEILIEGENDE ANWEISUNGEN
 FOLGEN

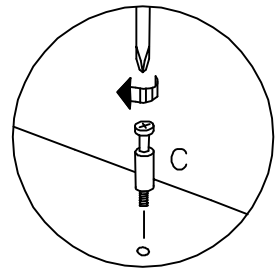
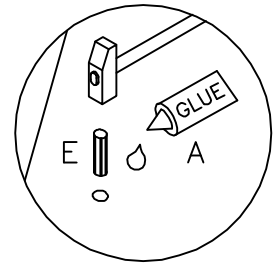
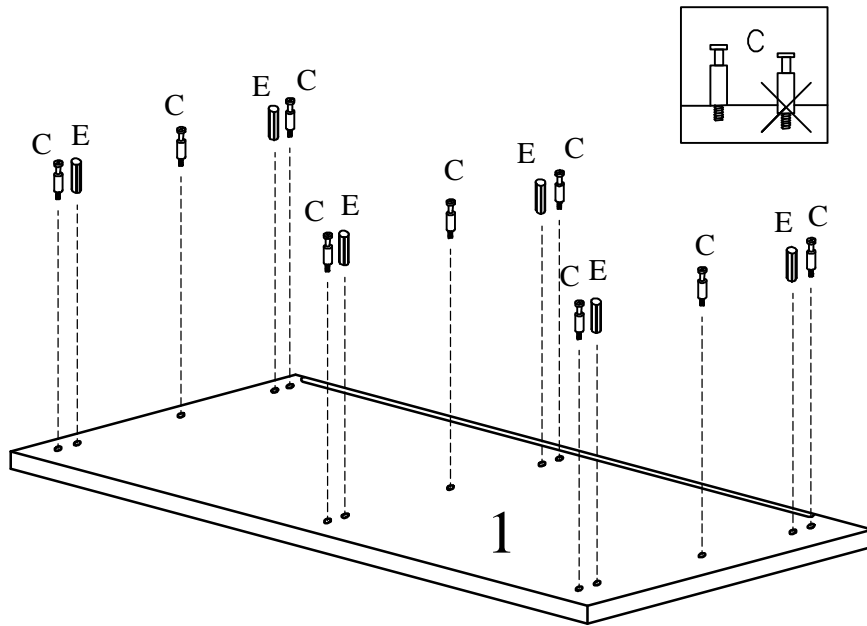
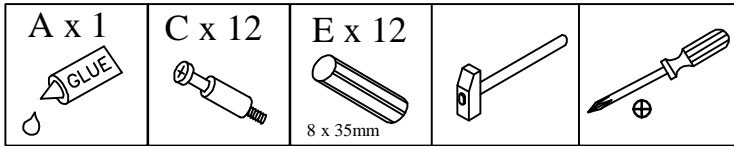
ANTES DE COMERCAR, ADIAR
 SE AOS CONSELHOS DE
 MONTAGEM EM ANEXO

ANTES DE EMPEZAR
 CONSULTE LOS CONSEJOS
 PARA EL MONTAJE

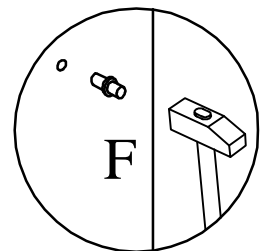
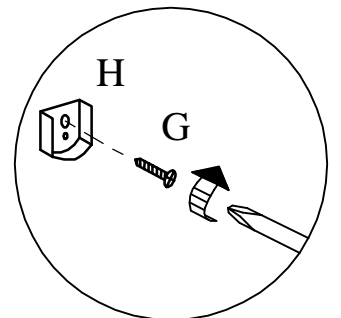
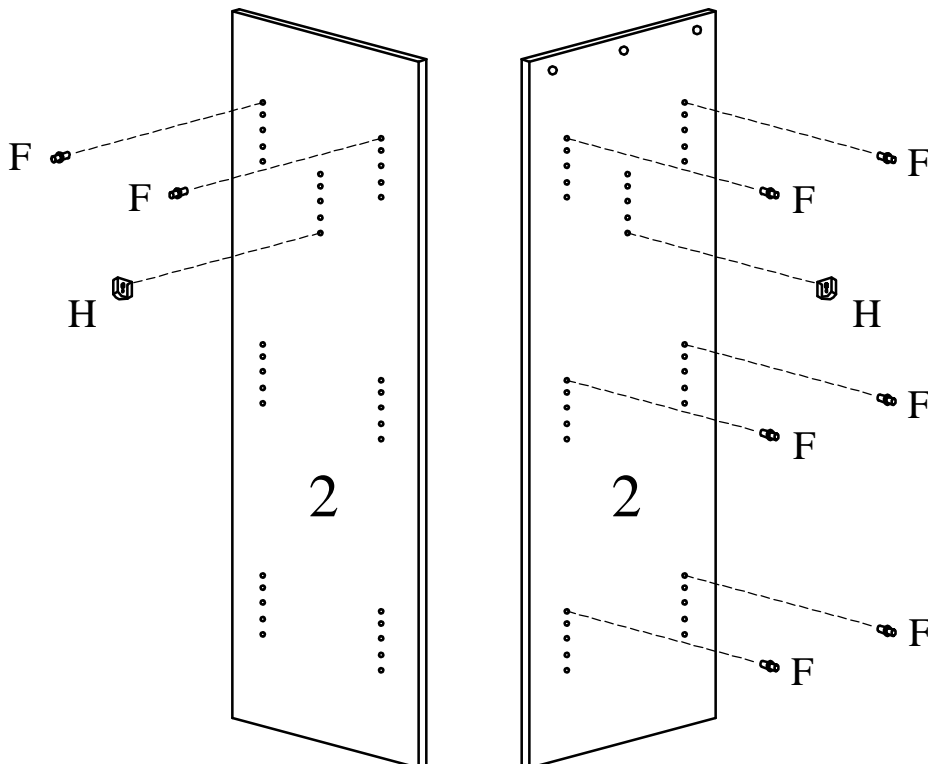
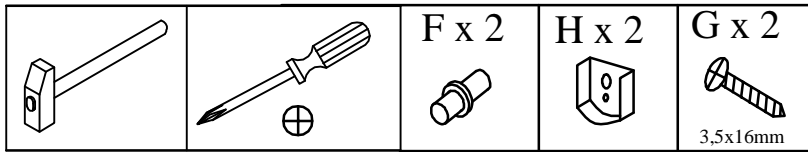
PRZED ROZPOCZĘCIEM
 ZAPOZNAĆ SIĘ Z ZAŁĄCZONĄ
 INSTRUKCJĄ MONTAŻU

A x 1 	B x 50 	C x 15 	D x 15 	E x 17 8 x 35mm	F x 16 	G x 16 3,5x16mm	H x 4 	J x 3 	K x 1
L x 6 	M x 6 	N x 2 							

II

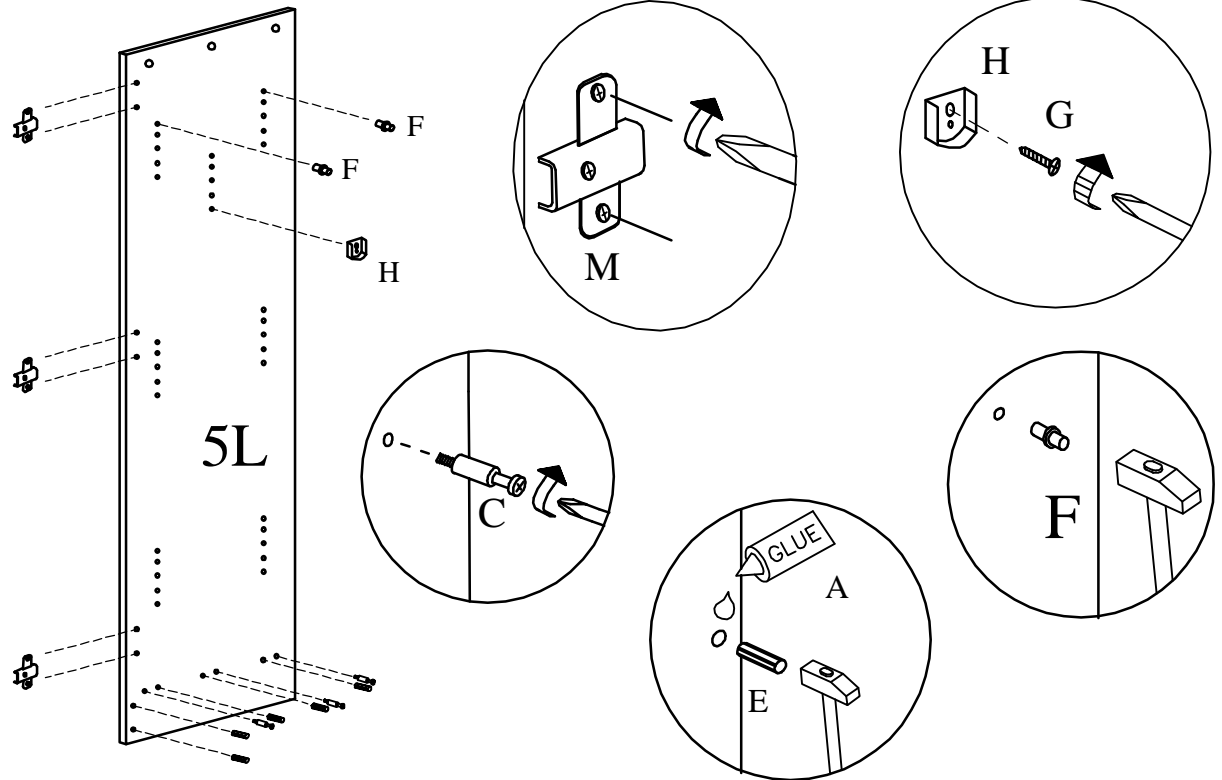


III



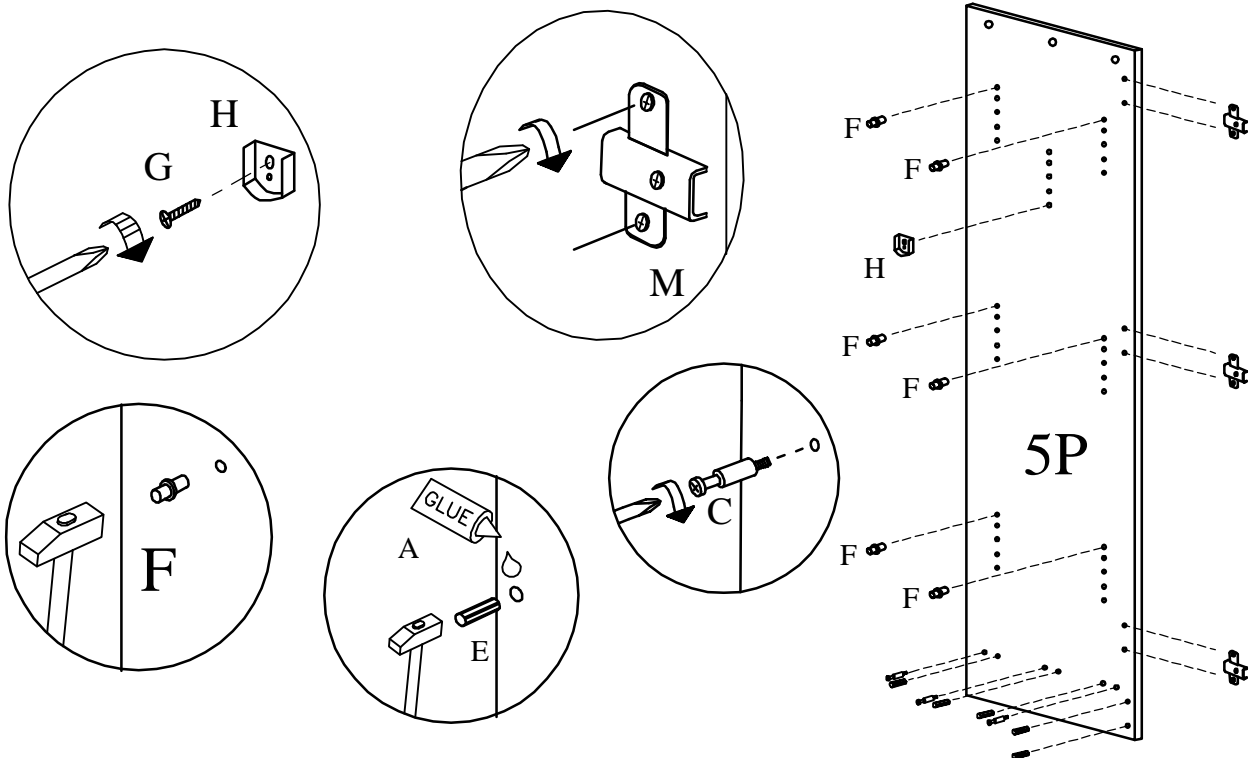
IV

A x 1 GLUE	C x 12	E x 12 8 x 35mm			F x 4	H x 2	G x 1 3,5x16mm	M x 6
---------------	--------	--------------------	--	--	-------	-------	-------------------	-------


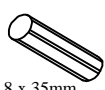
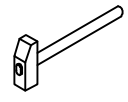

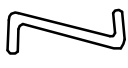


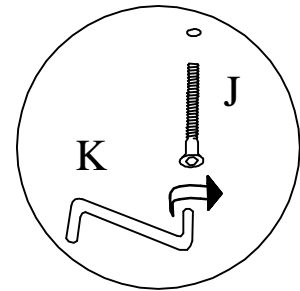
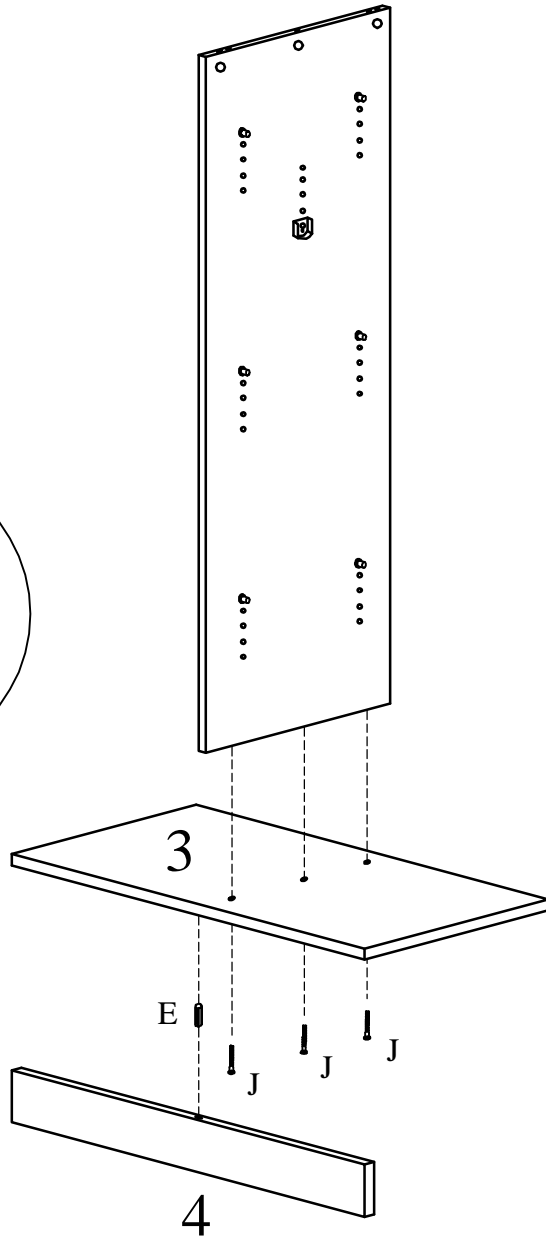
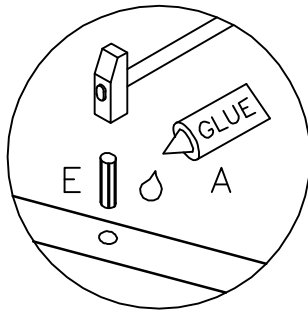
V

A x 1 GLUE	C x 12	E x 12 8 x 35mm			F x 4	H x 2	G x 1 3,5x16mm	M x 6
---------------	--------	--------------------	--	--	-------	-------	-------------------	-------






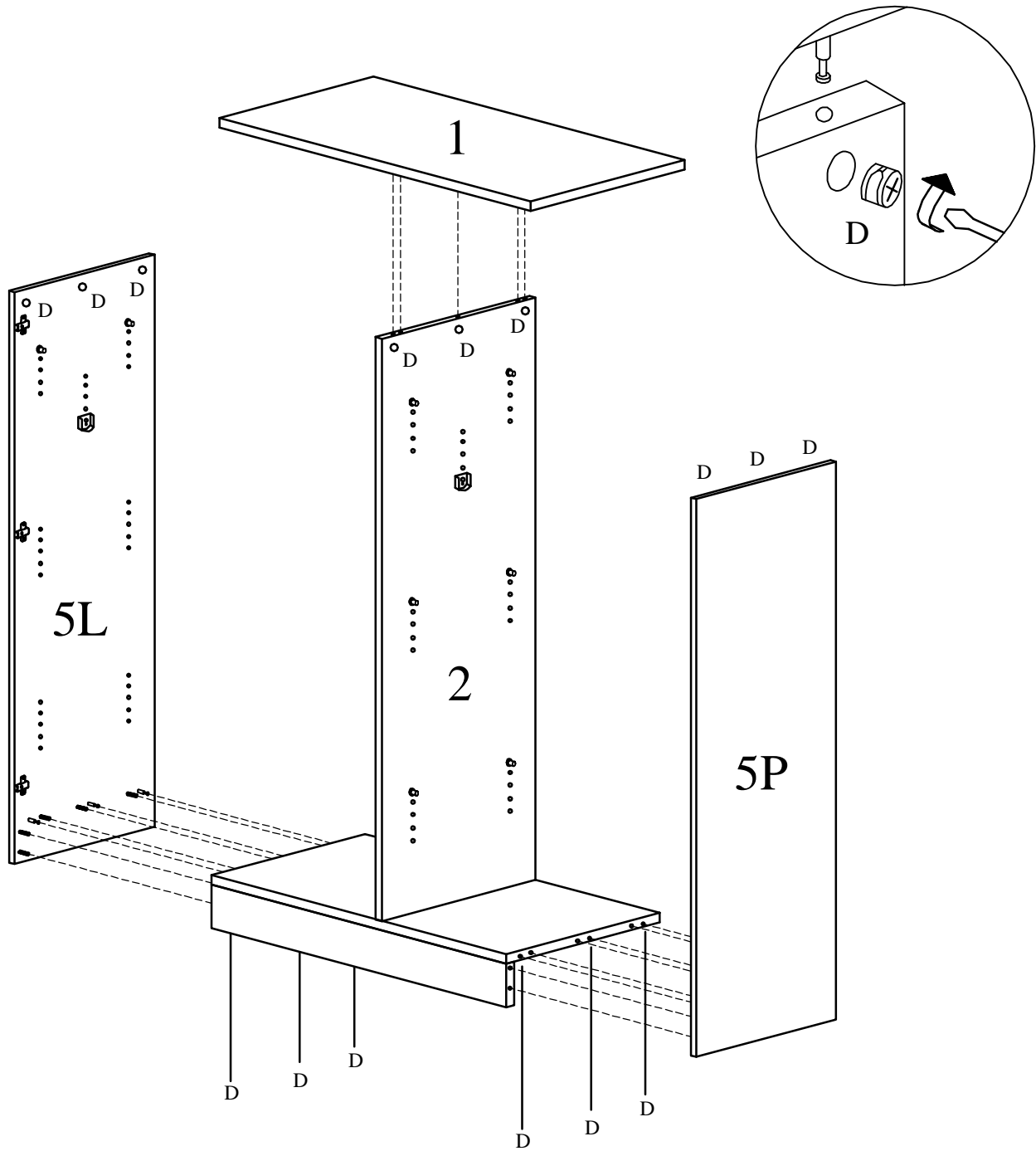
VI

A x 1 	E x 1  8 x 35mm		J x 3 	K x 1 
--	--	---	--	--

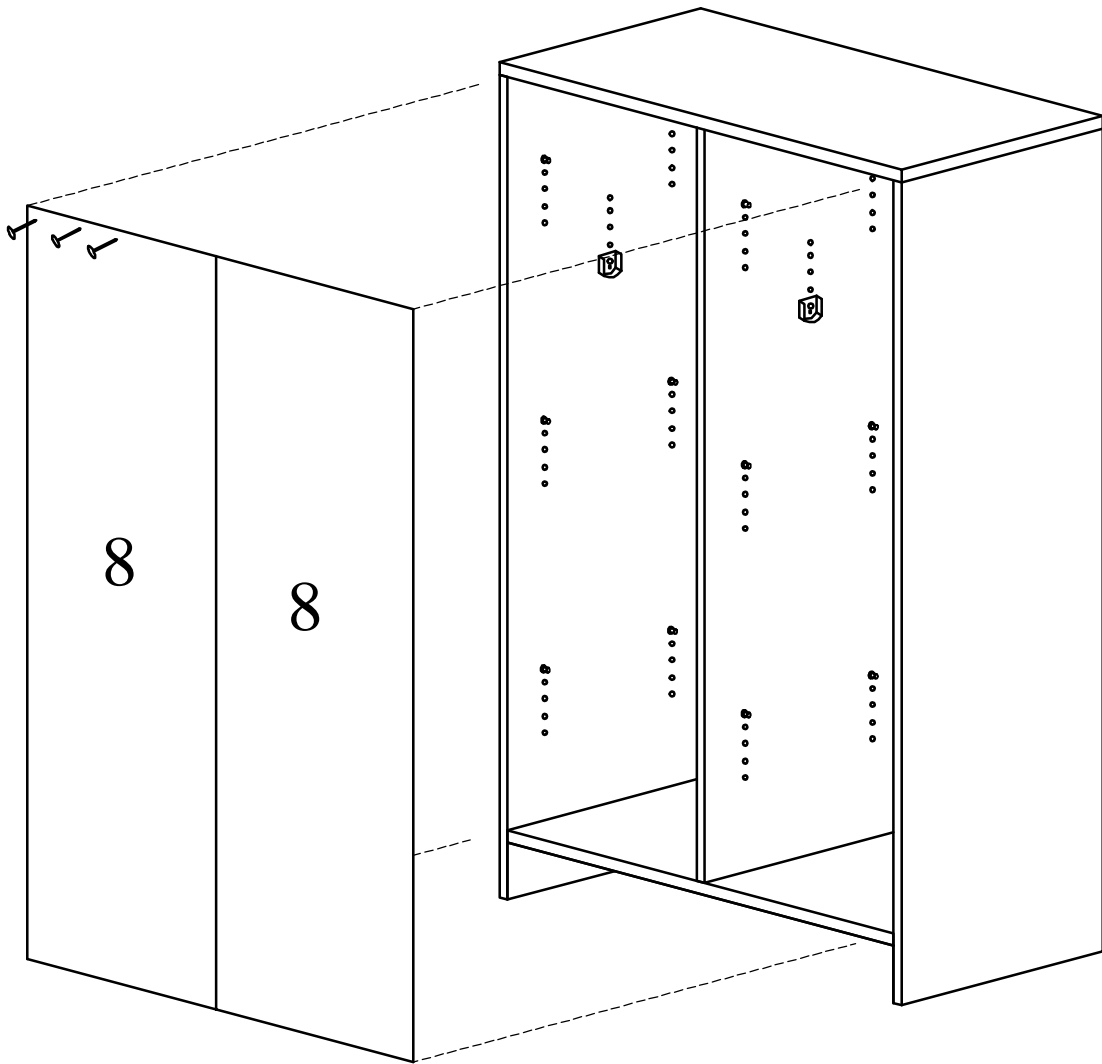
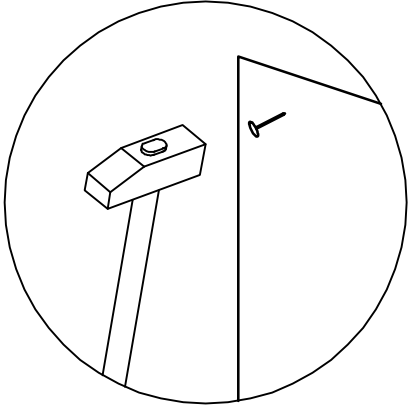
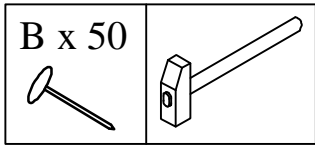


VII

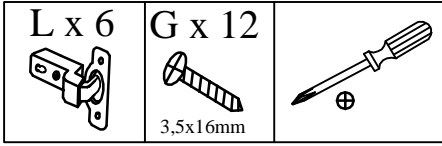
D x 15	
	



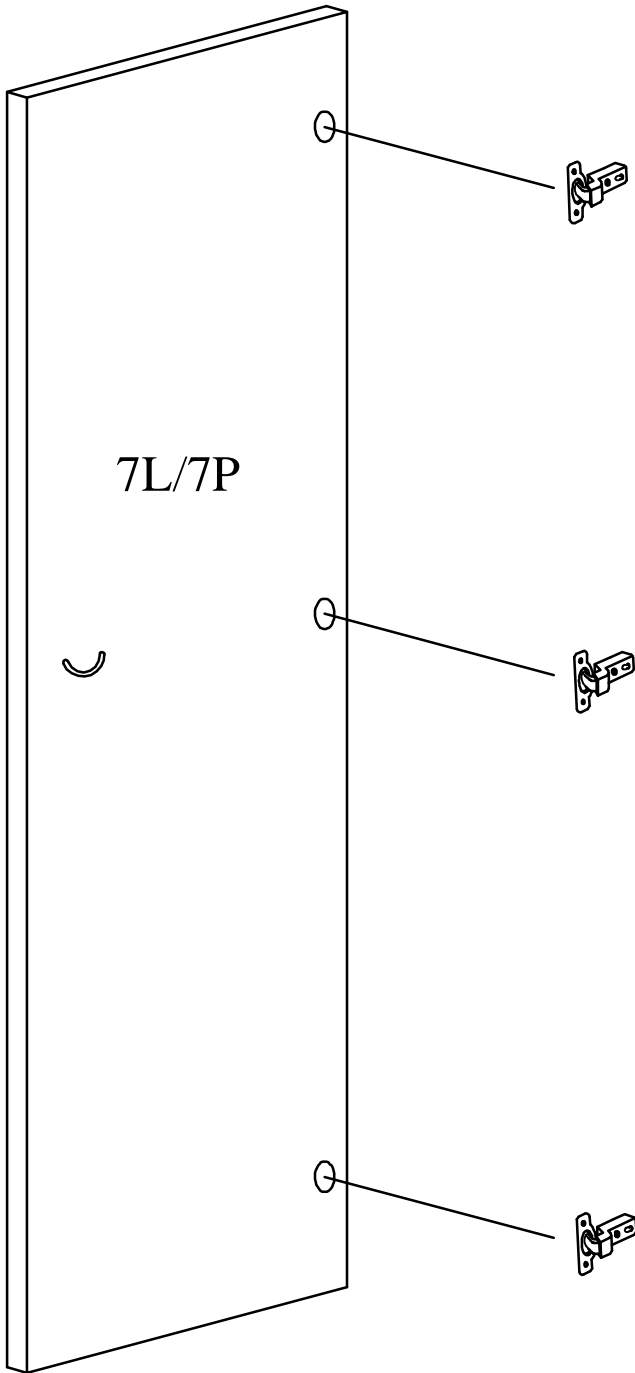
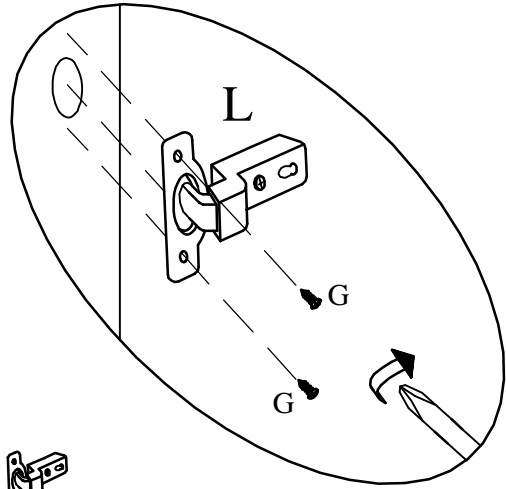
VIII



IX

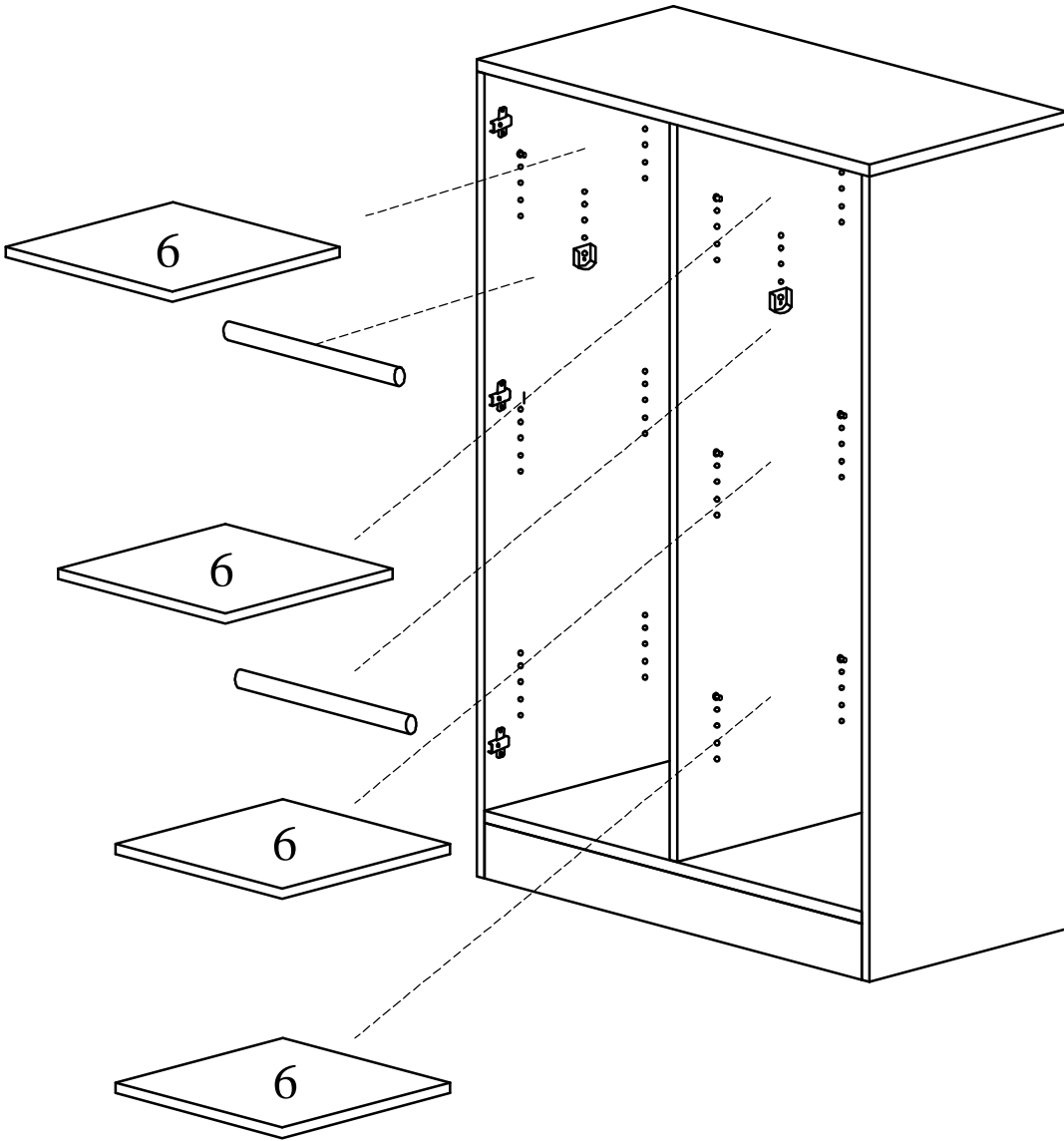



x2

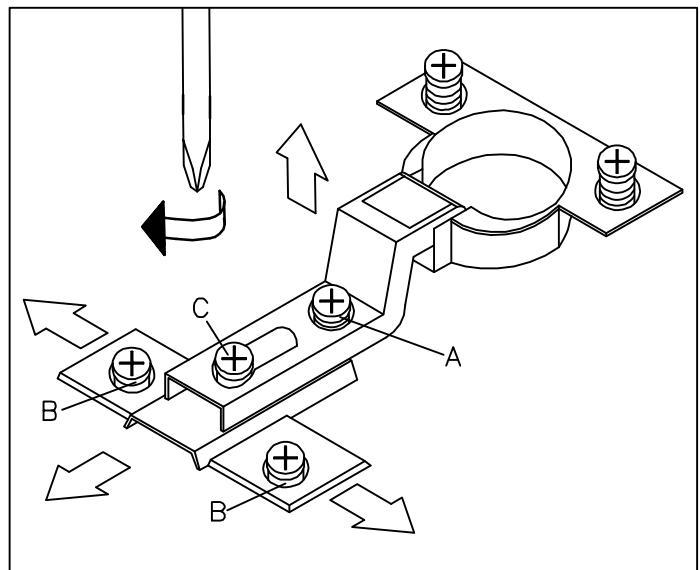
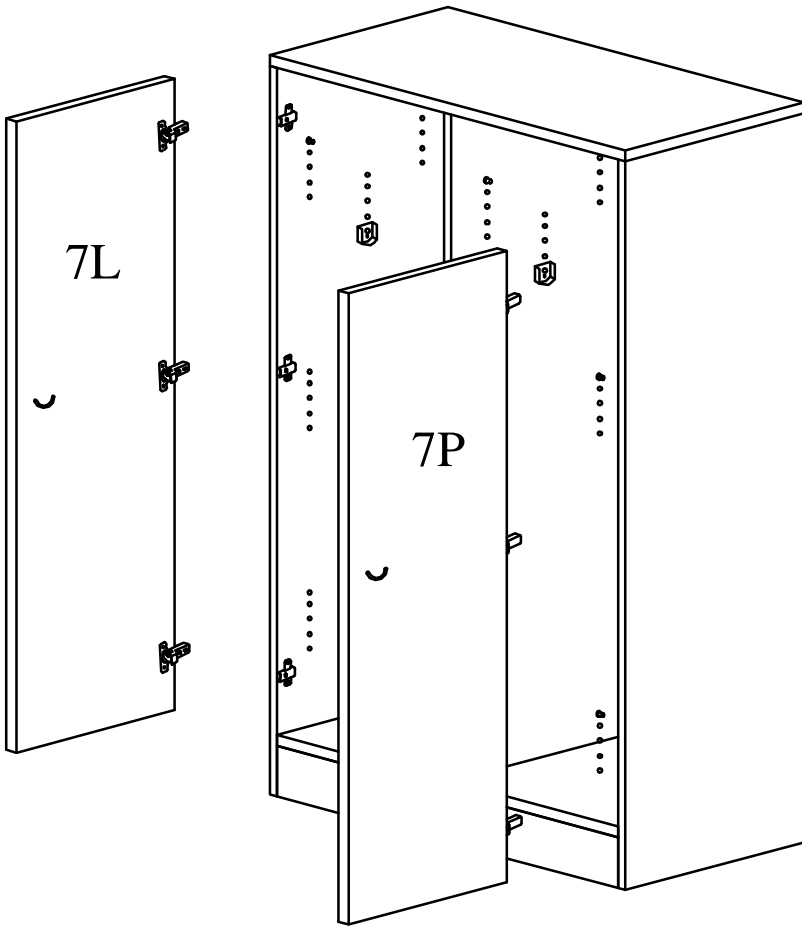
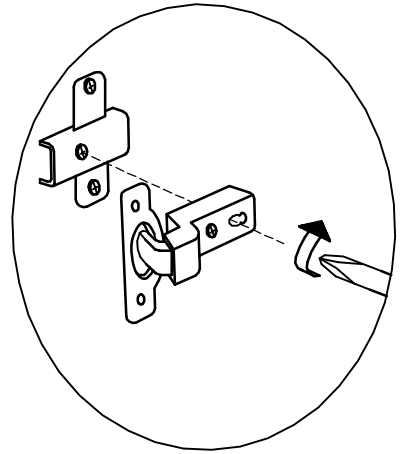
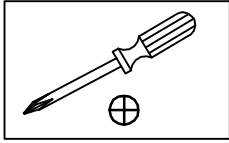


X

N x 2



XI



XII

