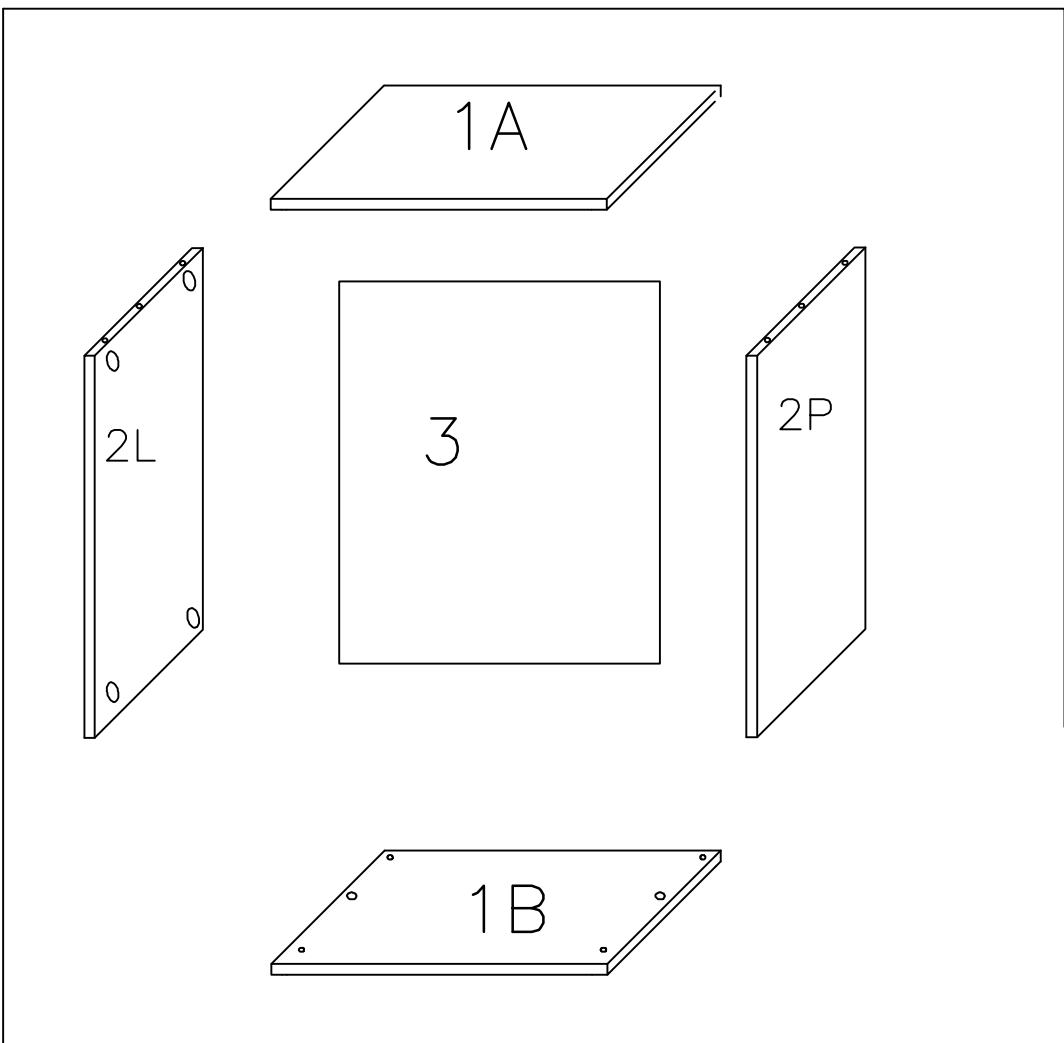


NOTICE DE MONTAGE
 ASSEMBLING INSTRUCTIONS
 ISTRUZIONI DI MONTAGGIO
 MONTAGEANLEITUNG
 ISTRUÇÕES DE MONTAGEM
 MANUAL DE MONTAJE
 INSTRUKCJA MONTAZU

szafka wisząca CROSS

05.11.2008

10 min x1



AVANT DE COMMENCER, SE REPORTER AUX CONSEILS DE MONTAGE EN ANNEXE

BEFORE STARTING, REFER TO THE ASSEMBLING ADVICE IN ANNEX

AVANTI DI COMINCIARE, RIPORTATE AGLI CONSIGLI DI MONTAGGIO

VOR DIE MONTAGE, BITTE BEILIEGENDE ANWEISUNGEN FOLGEN

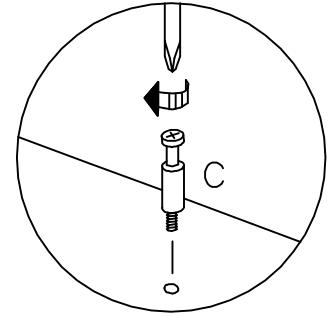
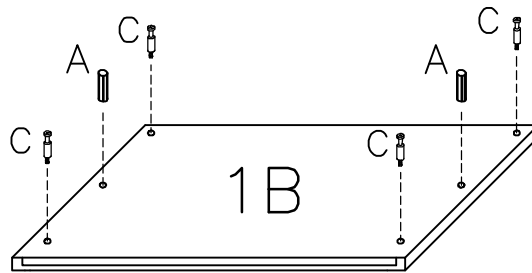
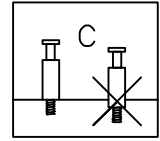
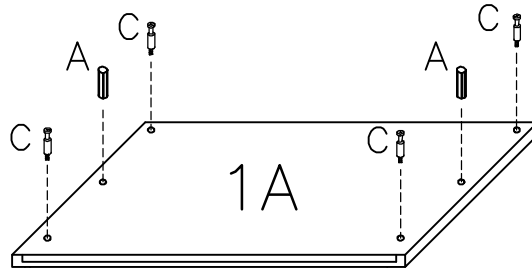
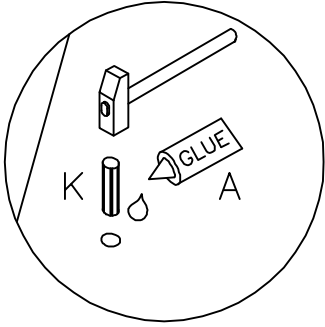
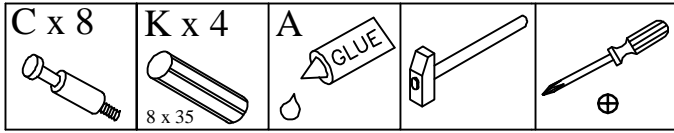
ANTES DE COMERCAR, ADIAR SE AOS CONSELHOS DE MONTAGEM EM ANEXO

ANTES DE EMPEZAR CONSULTE LOS CONSEJOS PARA EL MONTAJE

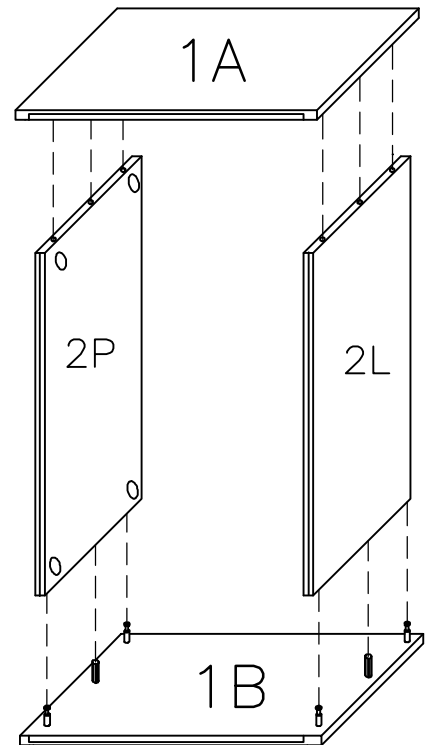
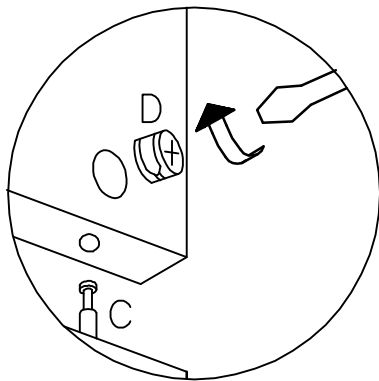
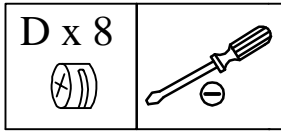
PRZED ROZPOCZECIEM ZAPOZNAC SIE Z ZAŁOŻONĄ INSTRUKCJĄ MONTAZU

A x 1 	B x 12 	C x 8 	D x 8 	E x 4 8 x 35mm
F x 2 3,5 x 40mm	G x 2 	H x 2 		

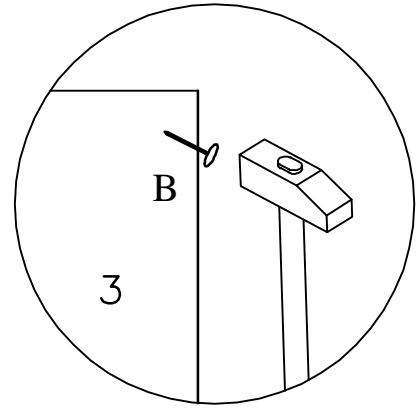
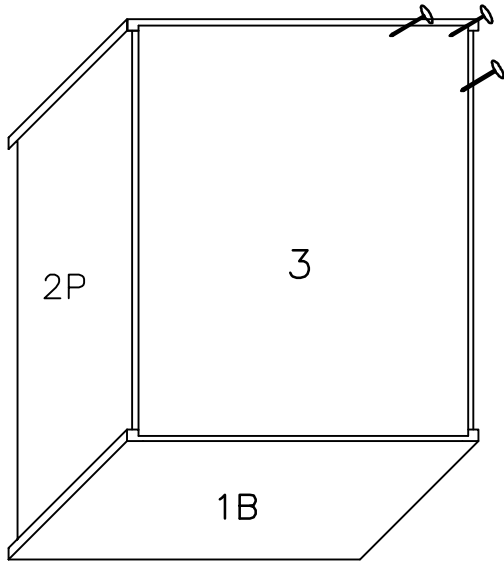
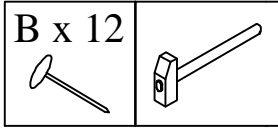
I



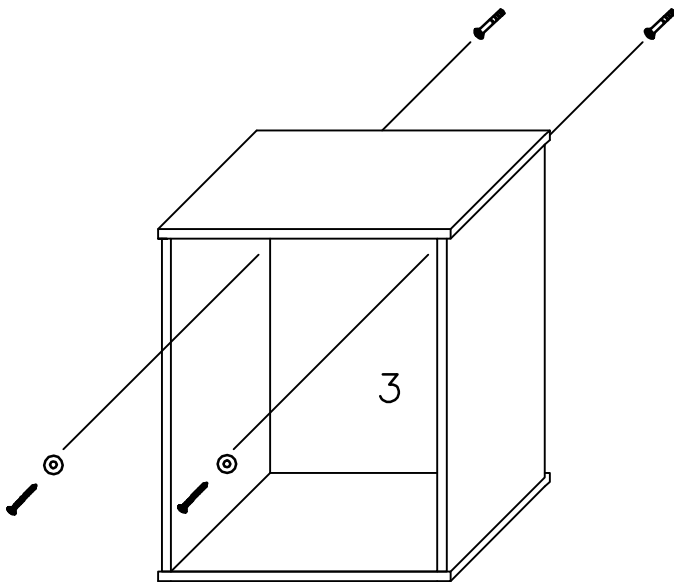
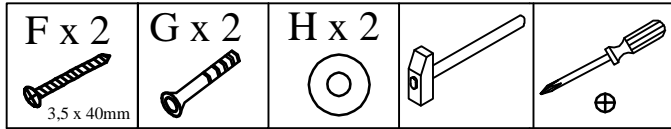
II



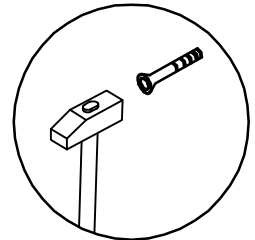
III



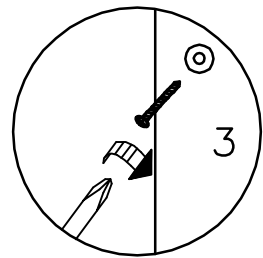
IV



1.



2.



3.

