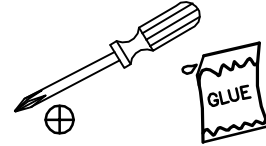
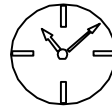
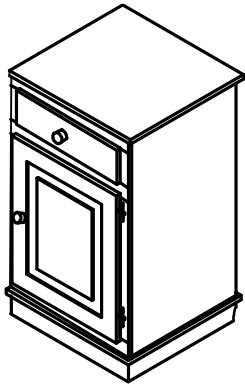


NOTICE DE MONTAGE
 ASSEMBLING INSTRUCTIONS
 ISTRUZIONI DI MONTAGGIO
 MONTAGEANLEITUNG
 ISTRUÇÕES DE MONTAGEM
 MANUAL DE MONTAJE
 INSTRUKCJA MONTAZU

BUFET CARLIT 1

22.01.2007



90 min

x2

AVANT DE COMMENCER, SE
 REPORTER AUX CONSEILS
 DE MONTAGE EN ANNEXE

BEFORE STARTING, REFER
 TO THE ASSEMBLING ADVICE
 IN ANNEX

AVANTI DI COMINCIARE,
 RIPORTATE AGLI CONSIGLI DI
 MONTAGGIO

VOR DIE MONTAGE, BITTE
 BEILIEGENDE ANWEISUNGEN
 FOLGEN

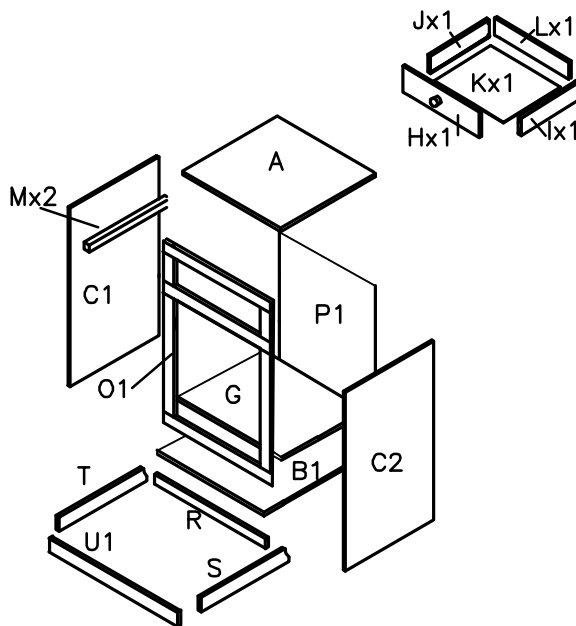
ANTES DE COMERCAR, ADIAR
 SE AOS CONSELHOS DE
 MONTAGEM EM ANEXO

















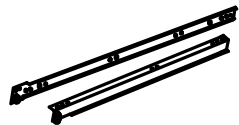
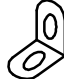
ANTES DE EMPEZAR
 CONSULTE LOS CONSEJOS
 PARA EL MONTAJE

PRZED ROZPOCZECIEM
 ZAPOZNAC SIE Z ZAŁOŻONA
 INSTRUKCJA MONTAZU

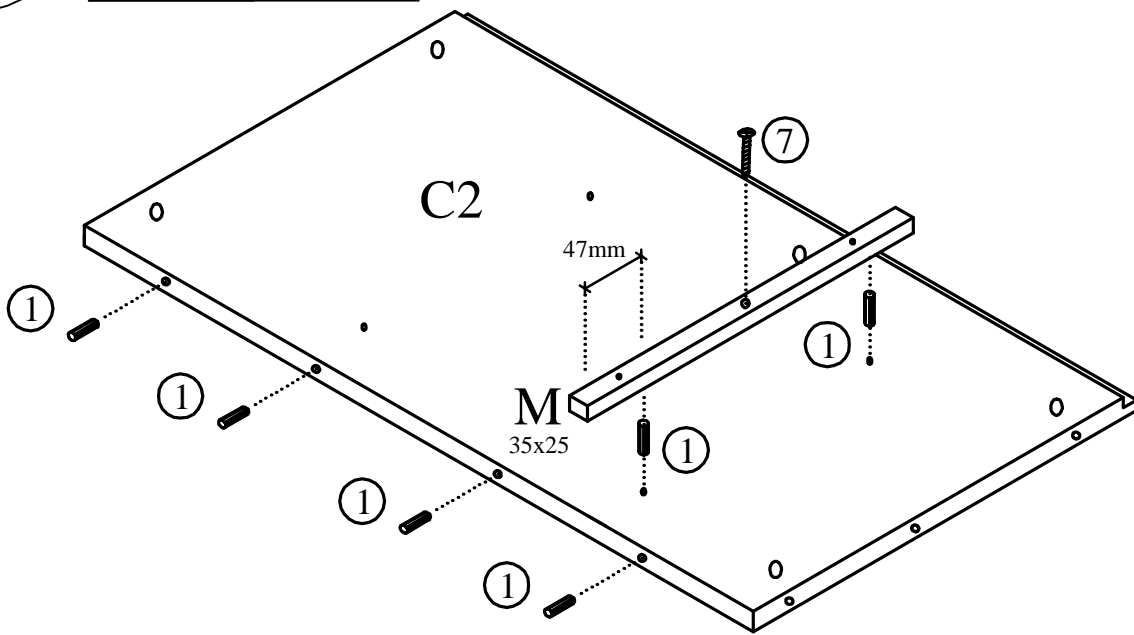
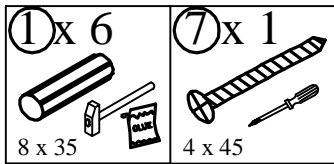


Ex1

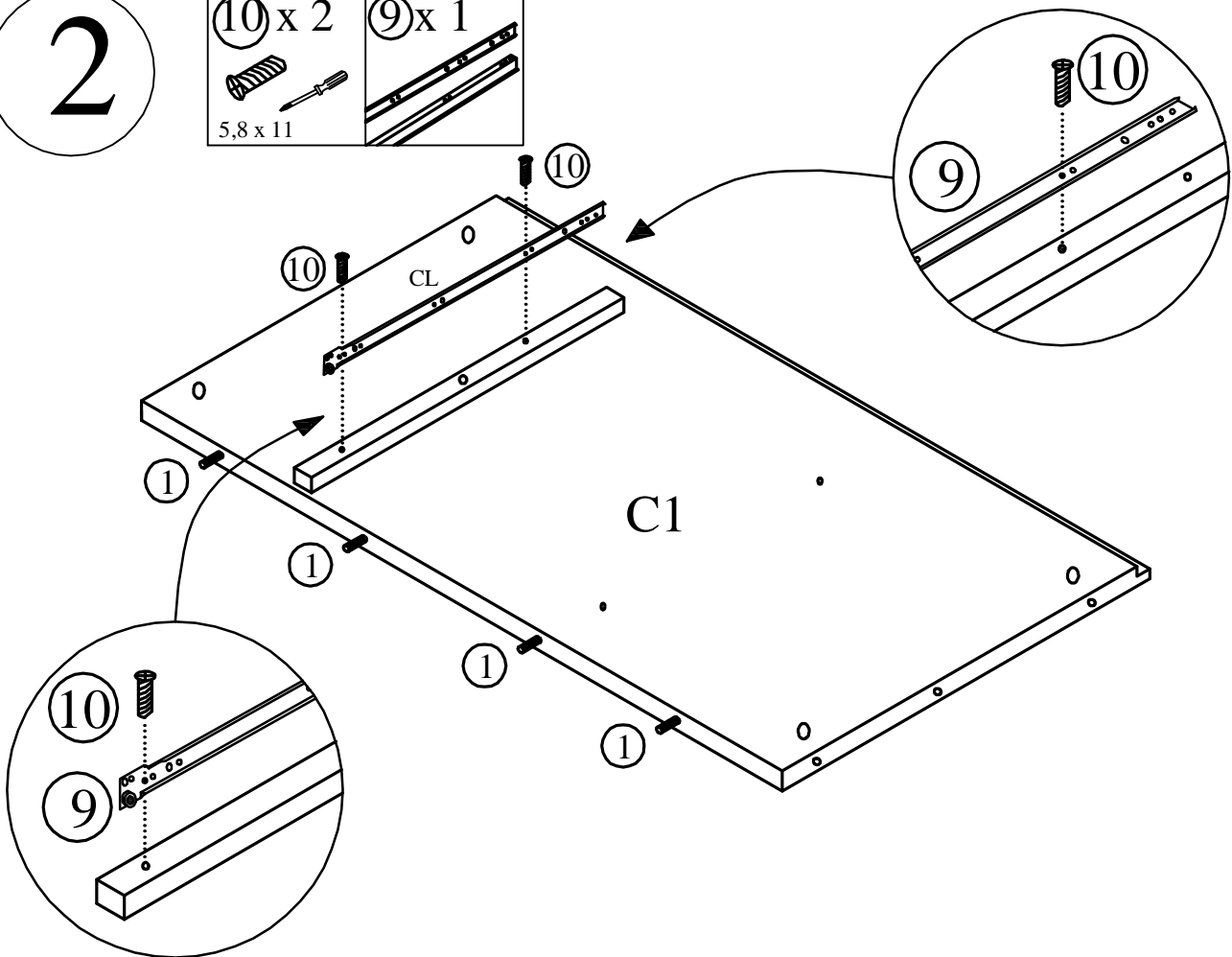
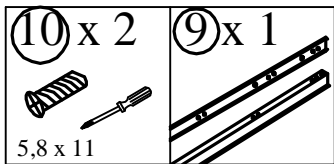


 ① x28 8x35mm	 ⑤ x2	 ⑩ x4 5,8x11mm	 x1 ⑮  x1
 ② x8	 ⑥ x6 3,5x35mm	 ⑪ x1	 ⑲ x2 4x25mm
 ③ x8 15mm	 ⑦ x2 4x45mm	 ⑫ x2	
 ④ x4	 ⑧ x15 3,5x13mm	 ⑬ 20	
 ⑤ x2	 ⑨ x1 cpl. 400mm	 ⑭ x4	

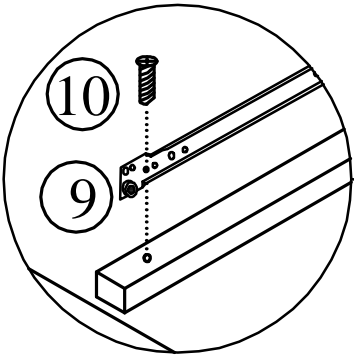
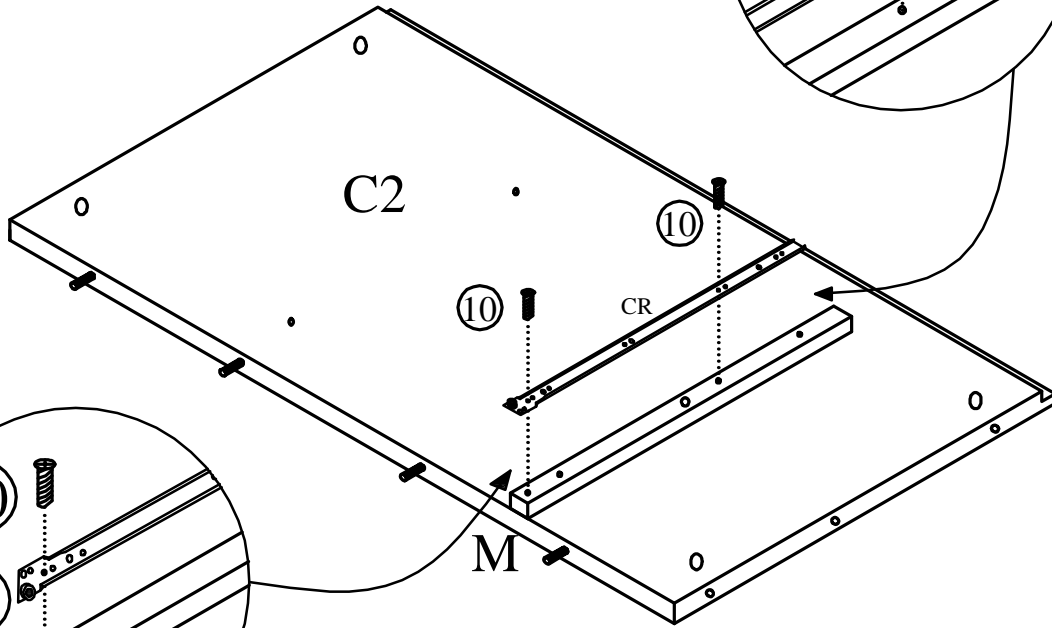
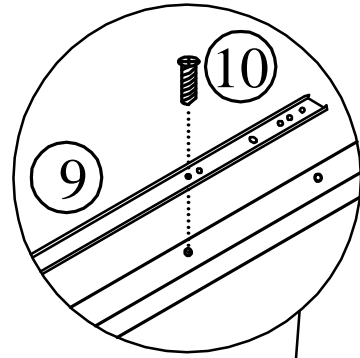
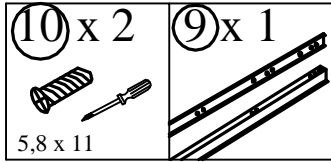
1



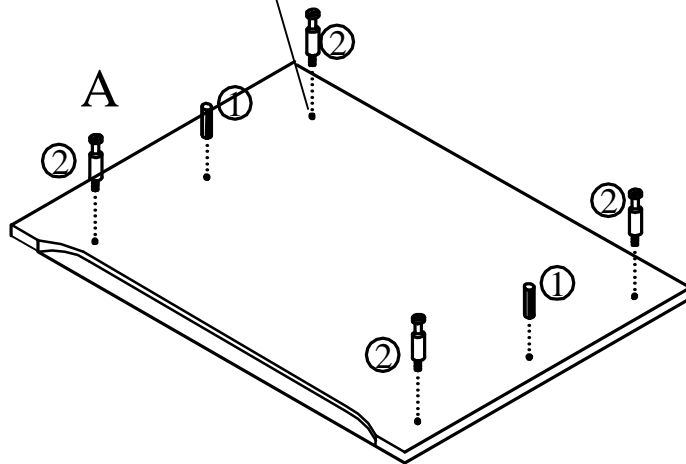
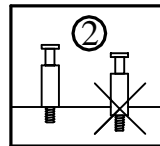
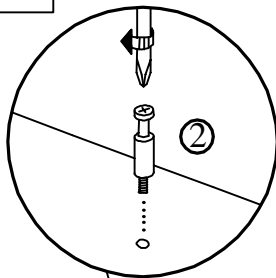
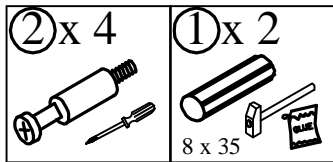
2



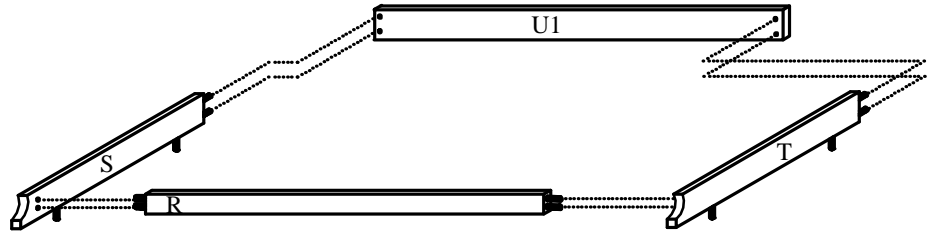
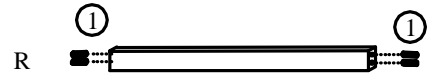
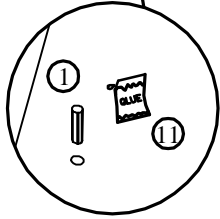
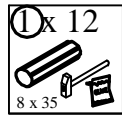
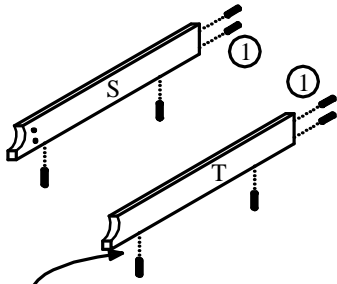
3



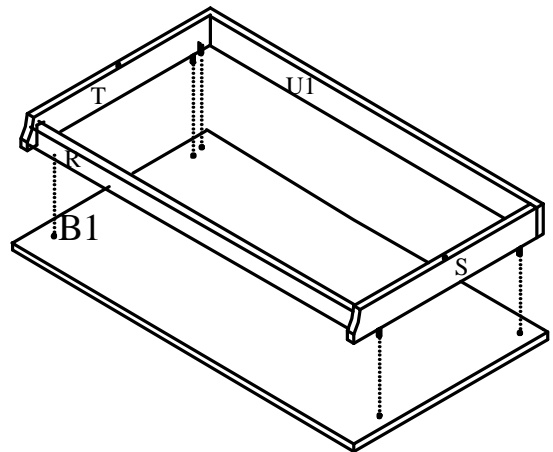
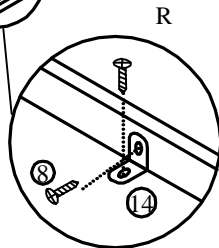
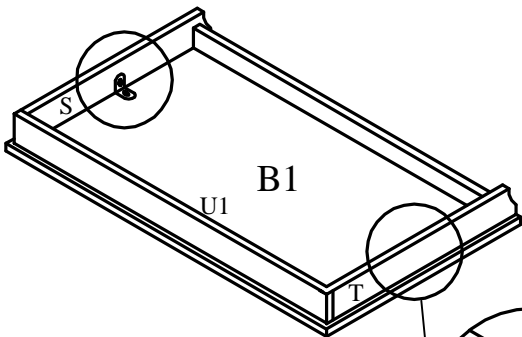
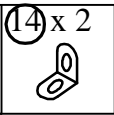
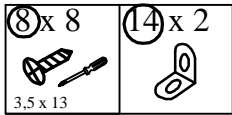
4



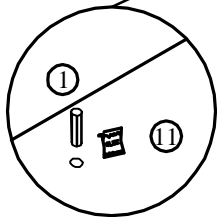
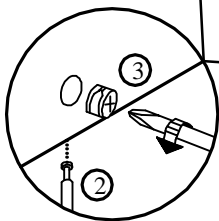
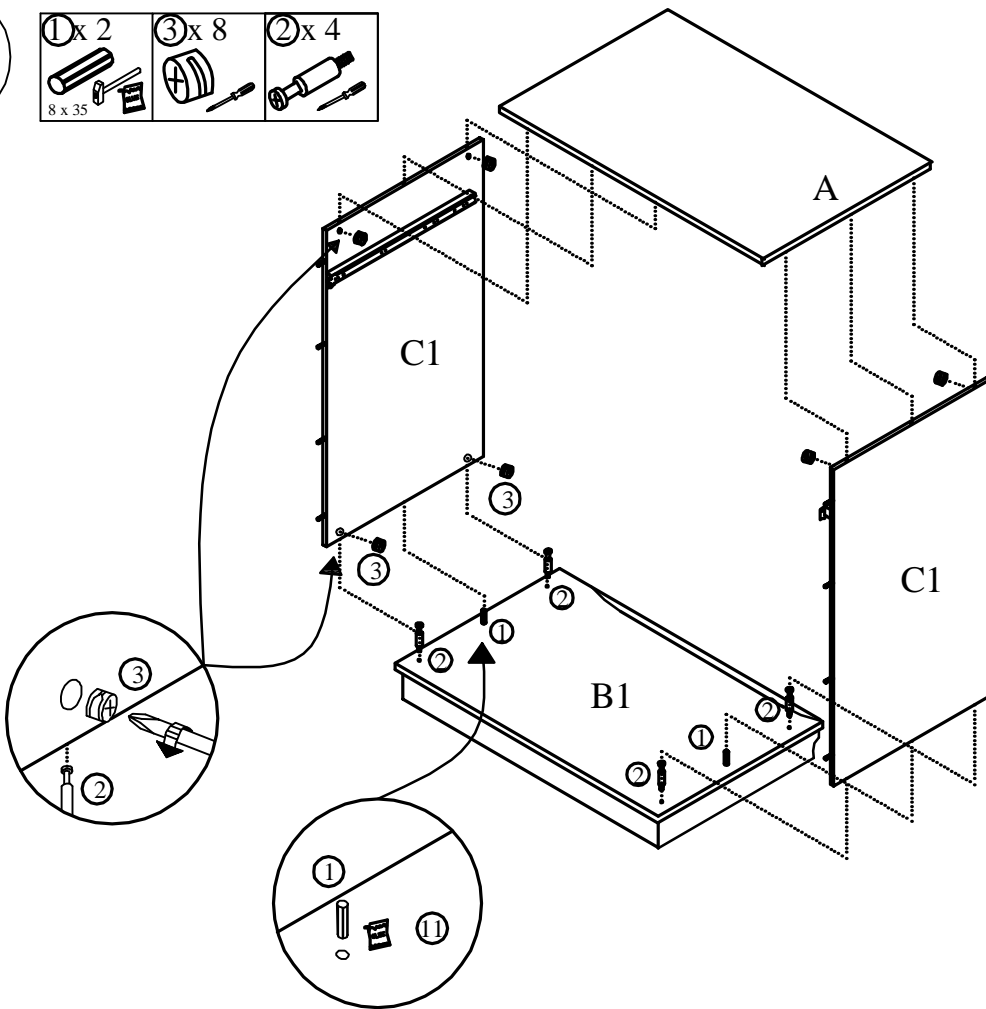
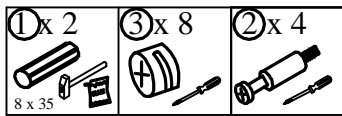
5



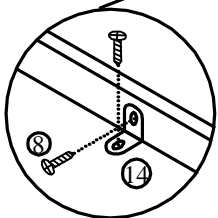
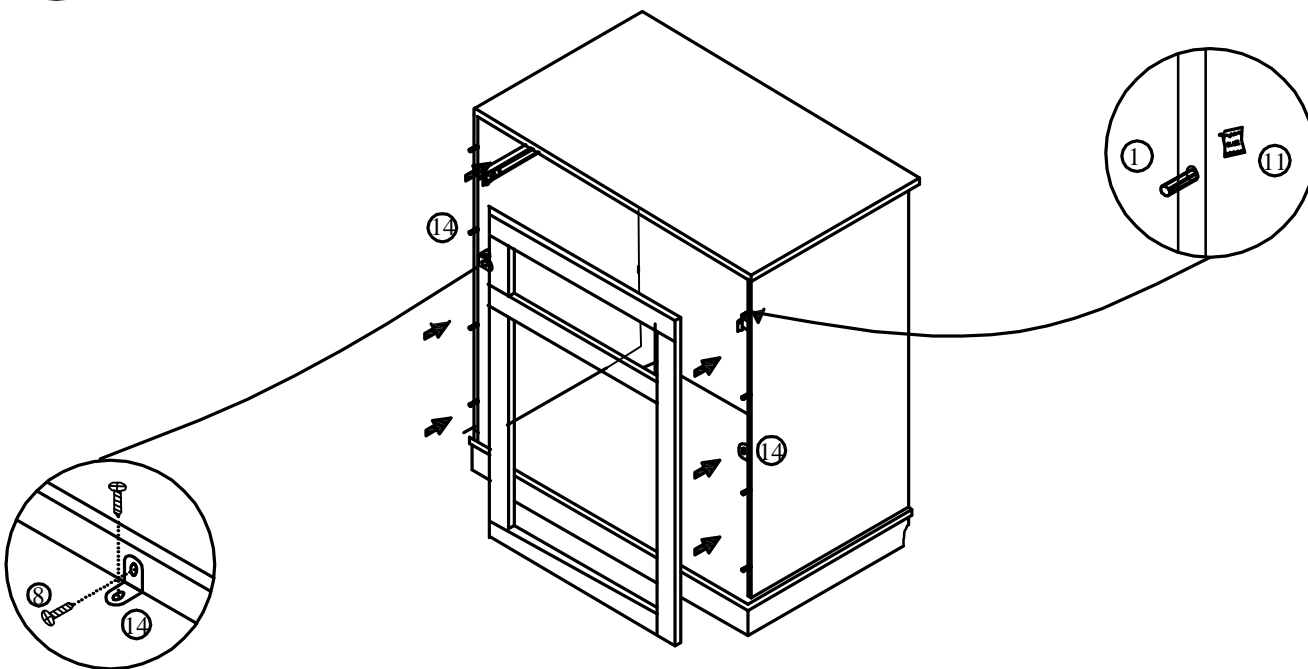
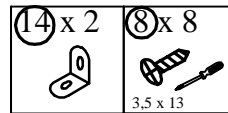
6



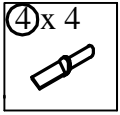
7



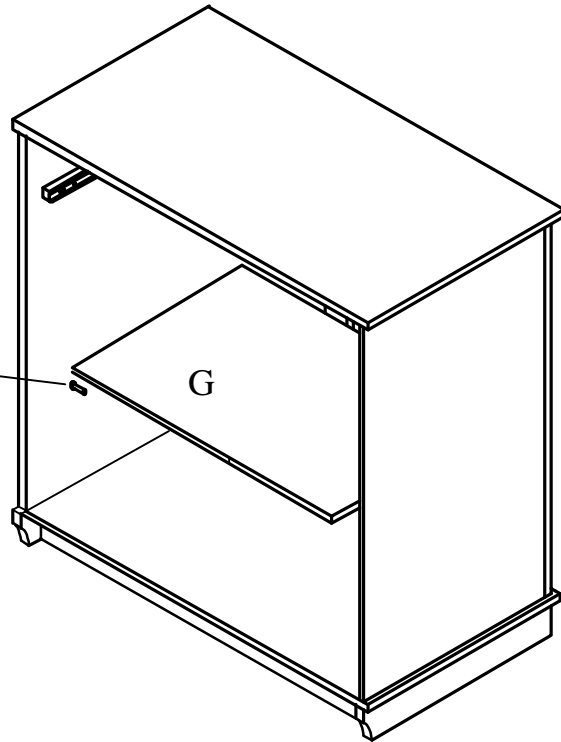
8



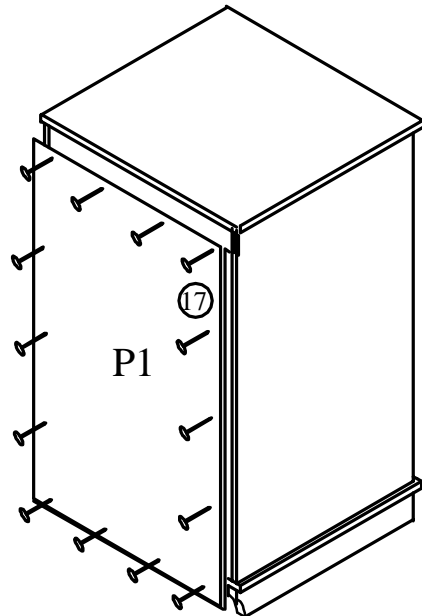
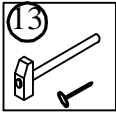
9



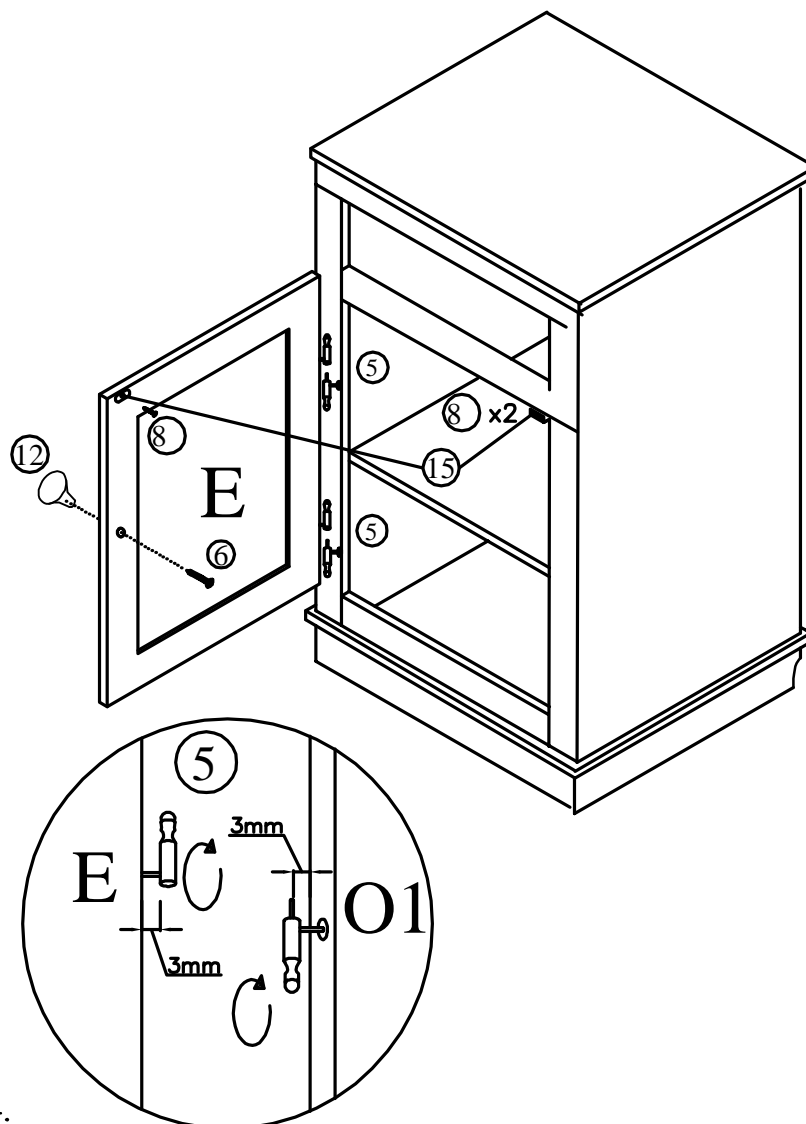
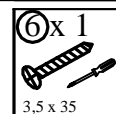
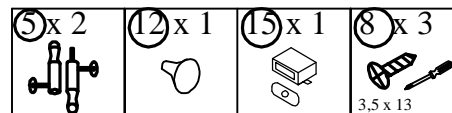
④



10



12



CONSEILS DE MONTAGE:

- 1 > BIEN ETUDIER LA NOTICE DE MONTAGE
- 2 > REPEREZ LES PIECES CONSTITUANT VOTRE MEUBLE
- 3 > REGROUPEZ ET CONTROLEZ LA QUINCAILLERIE
- 4 > MUNISSEZ VOUS DE DE L'OUTILLAGE NECESSAIRE
- 5 > AMENAGEZ-VOUS UNE ZONE DE MONTAGE
- 6 > PROCEDEZ AU MONTAGE

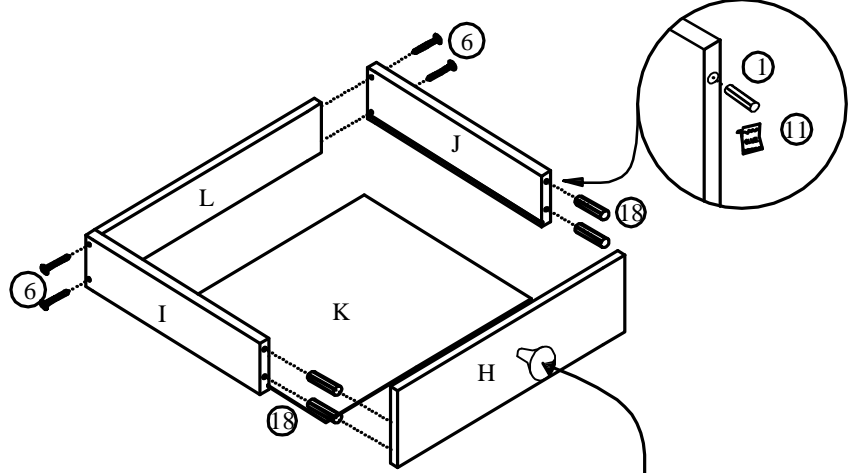
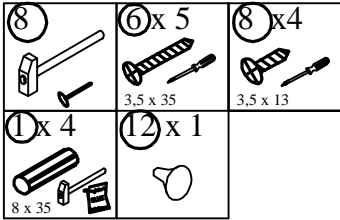
NE JAMAIS FORCER LES ASSEMBLAGES
RESSERREZ LES LES VIS APRES QUELQUES TEMPS D'USAGE.
GARDER VOTRE NOTICE DE MONTAGE, SI UNE PIECE
VENAIT A MANQUER, ELLE SERAIT LE PLUS CLAIR
MOYEN DE COMMUNIQUER AVEC VOTRE MAGAZIN.

- NE JAMAIS UTILISER
DE PRODUITS ABRASIFS:
POUDRE, LAINE D'ACIER, SOLVANTS.
- NE PAS MOILLER
TROP COPIEUSEMENT.

CONSEILS D'ENTRETIEN:

- 1 > DEPOUSSIERE SOIGNEUSEMENT
- 2 > HUMECTER UN CHIFFON DOUX ET PROPRE D'EAU
LEGEREMENT SAVONNEUSE (OU DETERGENT).

11



x1

